

ONLEVEL

**ONLY
YOU**

JEDE FARBE, JEDES MASS
INNERHALB VON
15 TAGEN

AIRFORCE

AIRFORCE

FREITRAGENDES GLASVORDACH

AIRFORCE

Das einzige Glasvordach, das du kennen musst

AIRFORCE auf Überdachungsflug

Unsere Aufklärungsmission: Weil wir wissen, dass nicht jeden Tag Bombenwetter ist, haben wir in unserer Innovations schmiede ein höhenverstellbares Vordach mit integrierter, selbstauslösender Abdeckung entwickelt. Die ONLEVEL-Produkt pioniere hatten dabei natürlich auch eine einfach umzusetzende Montage auf dem Schirm, damit Du Dein Projekt schnell und stressfrei auf Vordermann bringen kannst.

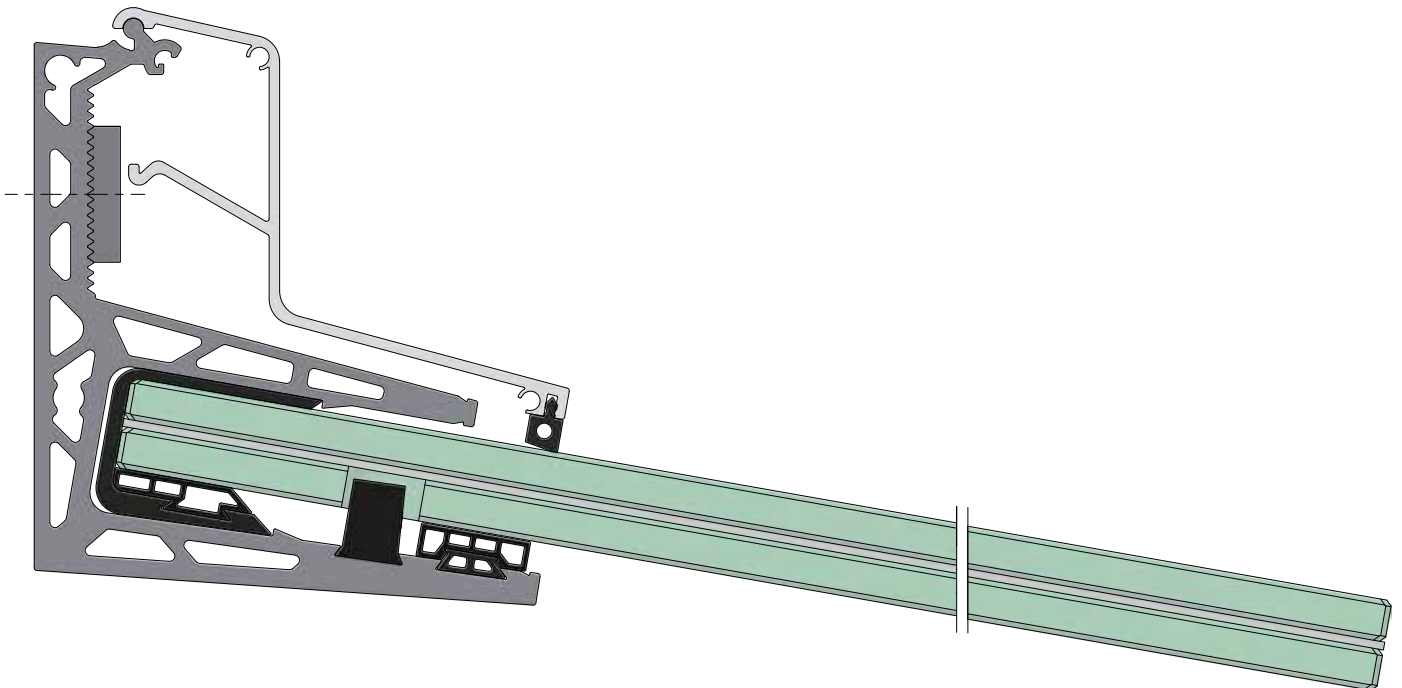
Sieger, grüß mir die Sonne!

ONLEVEL Airforce geht ab wie eine Rakete und ist für uns schon jetzt der Sieger des Jahres in Sachen Produktneheiten.

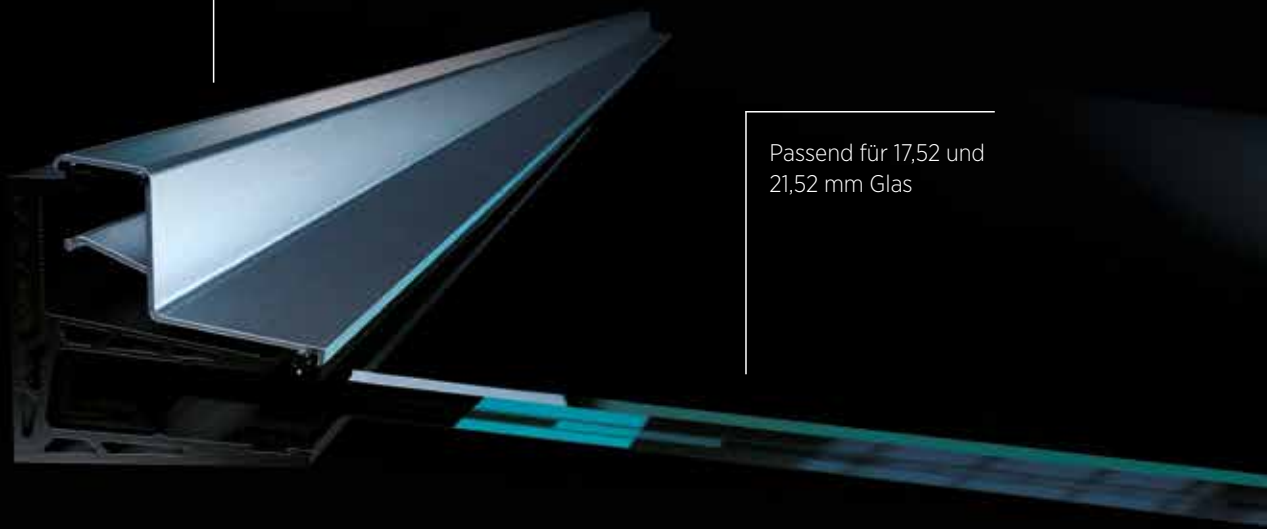
AIRFORCE lässt Dich nie im Regen stehen und Du bleibst immer auf Höhenflug. Damit Du schnell hinauspropellern kannst, haben die Produktpiloten von ONLEVEL, wie immer, auch an die einfache Montage gedacht: Airforce ist höhenverstellbar und andere Längen oder Farben auf Anfrage.

Wesentliche Merkmale

- | Montagevorteil: Sicherung des Glases von der Seite
- | Höhenverstellbar mit integrierter selbstauslösender Abdeckung
- | Einfache Montage
- | Verdeckte Befestigungen
- | Einseitige Befestigung, keine Zugstangen erforderlich
- | Mehrere Profile können aneinandergereiht werden
- | Leichte Glasbearbeitung zur Scheibensicherung
- | Nur die untere Scheibe benötigt Glasbohrungen dadurch kein Bohrungsversatz bei den Verbundscheiben
- | Glasausladung max. 1100mm
- | Glas VSG aus TVG mit SGP Folie
- | Passend für 17,52 und 21,52mm Glas
- | **AbZ** Prüfung in Bearbeitung



Höhenverstellbar mit integrierter
selbstausslösender Abdeckung



Passend für 17,52 und
21,52 mm Glas

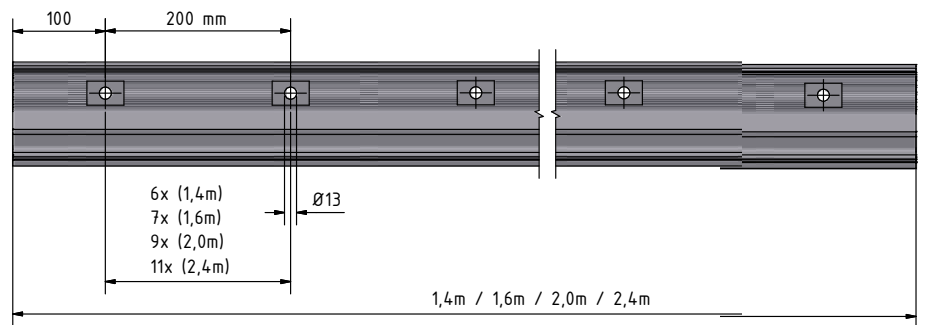
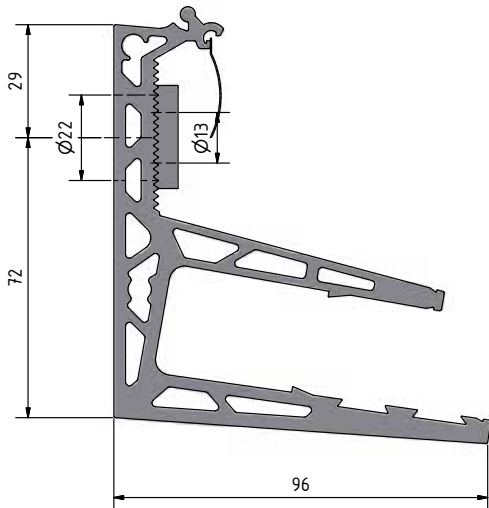
AIRFORCE | SYSTEM

AIRFORCE

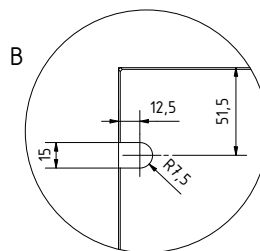
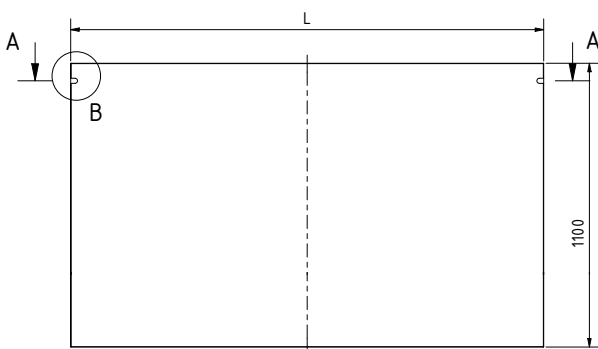
| Für 17,52 mm (8/8/4) und 21,52 mm (10/10/4) VSG aus TVG mit SGP Folie
| VE: 1 Stück



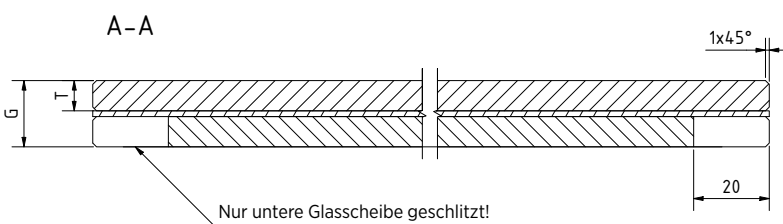
Länge	1400 mm	1600 mm	2000 mm	2400 mm
Oberfläche	Art. Nr.	Art. Nr.	Art. Nr.	Art. Nr.
Alum. unbehandelt	17.1014.020.10	17.1016.020.10	17.1020.020.10	17.1024.020.10
Alum. natur eloxiert	17.1014.020.11	17.1016.020.11	17.1020.020.11	17.1024.020.11
Alum. RAL glänzend	17.1014.020.13	17.1016.020.13	17.1020.020.13	17.1024.020.13
Alum. RAL strukt.	17.1014.020.16	17.1016.020.16	17.1020.020.16	17.1024.020.16
Alum. RAL matt	17.1014.020.18	17.1016.020.18	17.1020.020.18	17.1024.020.18
Alum. ARMOR RAL	17.1014.020.19	17.1016.020.19	17.1020.020.19	17.1024.020.19



Glasausschnitt



Länge	1400 mm	1600 mm	2000 mm	2400 mm
Länge Glas (L)	1390 mm	1590 mm	1990 mm	2390 mm



Glasdicke (G)	Bohrungstiefe (T)
8/8/4 (17,52 mm)	8 mm
10/10/4 (21,52 mm)	10 mm

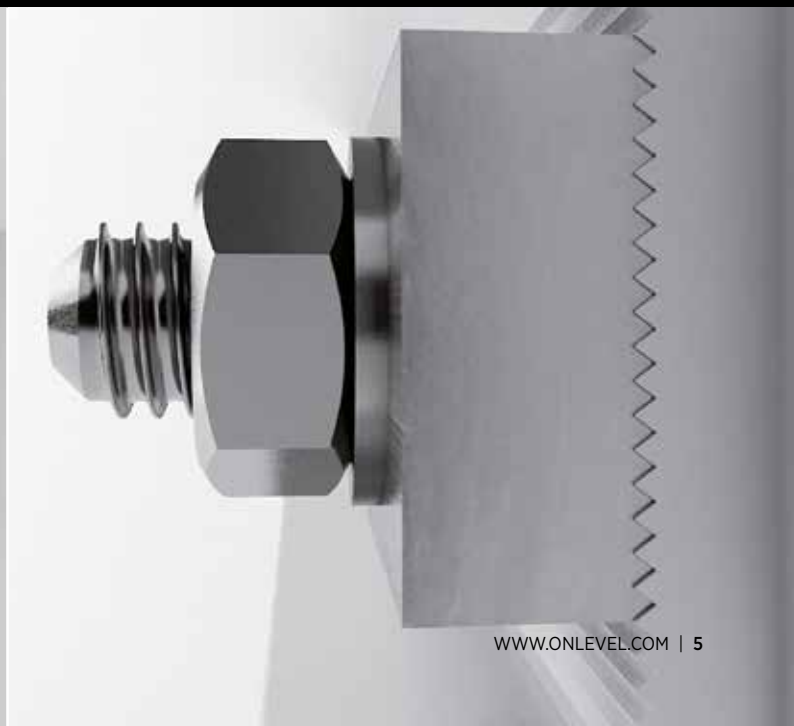
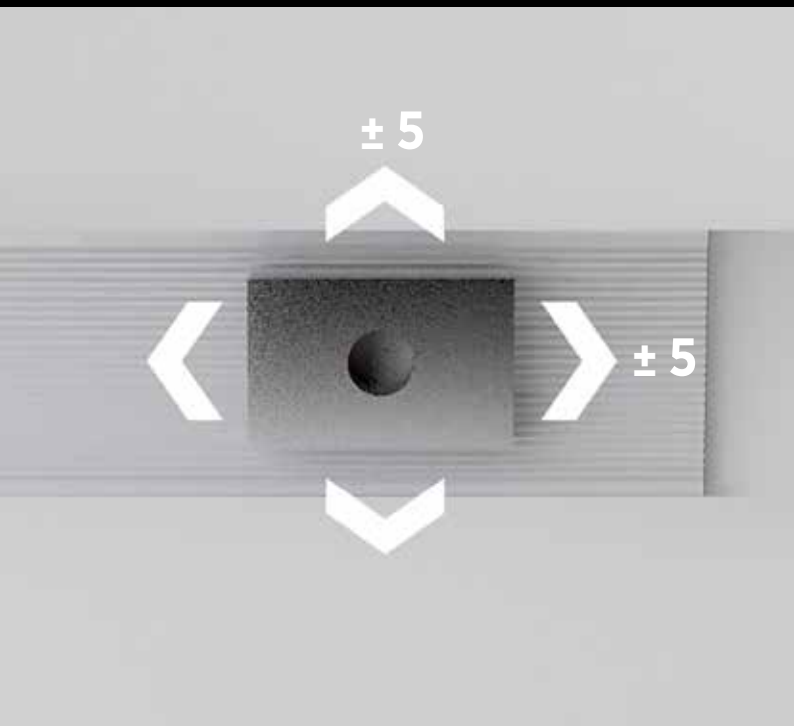
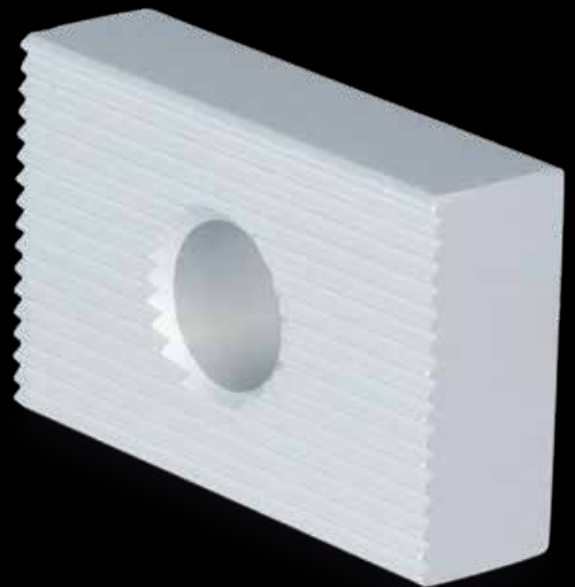
HÖHENVERSTELLBARER MONTAGEBLOCK.

The steady and flexible body.

Wir wären nicht **ONLEVEL**, wenn wir unsere Produkte nicht permanent weiterentwickeln würden: Wir haben den Ausgleich von Bau- und Montagetoleranzen durch eine optimale Ausnutzung der Möglichkeiten, die Aluminiumextrusionen mit sich bringen, vergrößern können.

Das Loch für die Verankerung unserer Glashalteprofile braucht dadurch nicht mehr exakt gebohrt zu werden, sondern hat in jede Richtung eine Toleranz von ca. 5 mm. Um trotzdem sicherzustellen, dass die Ganzglasbalustrade an ihrem Platz gehalten wird, ist der Montageblock mit einer Verzahnung ausgestattet. Dadurch erreichst Du eine kraftschlüssige Verbindung. Achte deshalb immer auf das Logo für die Verwendbarkeit.

Montageblock ist im
AIRFORCE Set enthalten

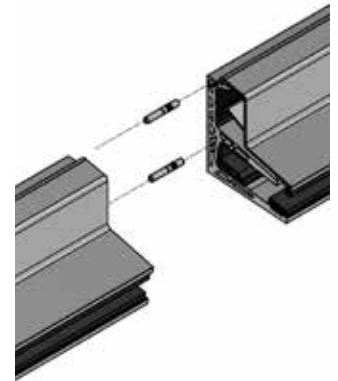


Verlängerungsstift



- | Unendlich verlängern?
Kein Problem, wir entfernen die Endkappen für Dich.
- | Länge 40 mm
- | Durchmesser Ø 6 mm
- | VE: 8 Stück

Modell 7001	V4A (Innen & Außen)
Art. Nr.	
90.7001.640.31	

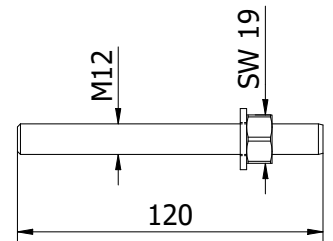


Fischer Befestigungsanker FIS A M12x120



- | Passender Mörtel: 91.3000.010.00
- | V4A (Außen)
- | Benötigte Anzahl für 1400 mm: 7 Stück,
für 2000 mm: 10 Stück, für 2400 mm: 12 Stück
- | VE = 10 Stück

Model 3551	V4A (Außen)
Art. Nr.	
91.3551.212.30	



Mörtel FIS SB 390 S



- | Zur chemischen Ankerverklebung
- | Inklusive 2 Mischer
- | VE: 1 Stück

Modell 3000	
Art. Nr.	
91.3000.010.00	

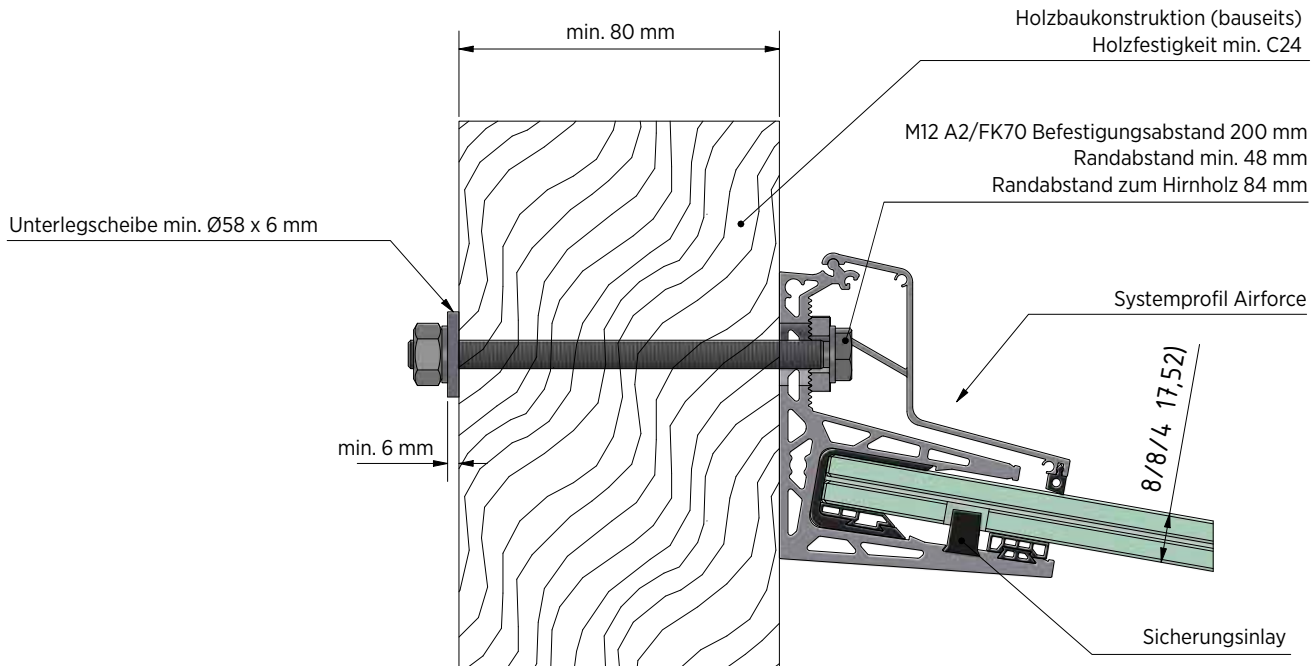
Airforce Zuschnitt



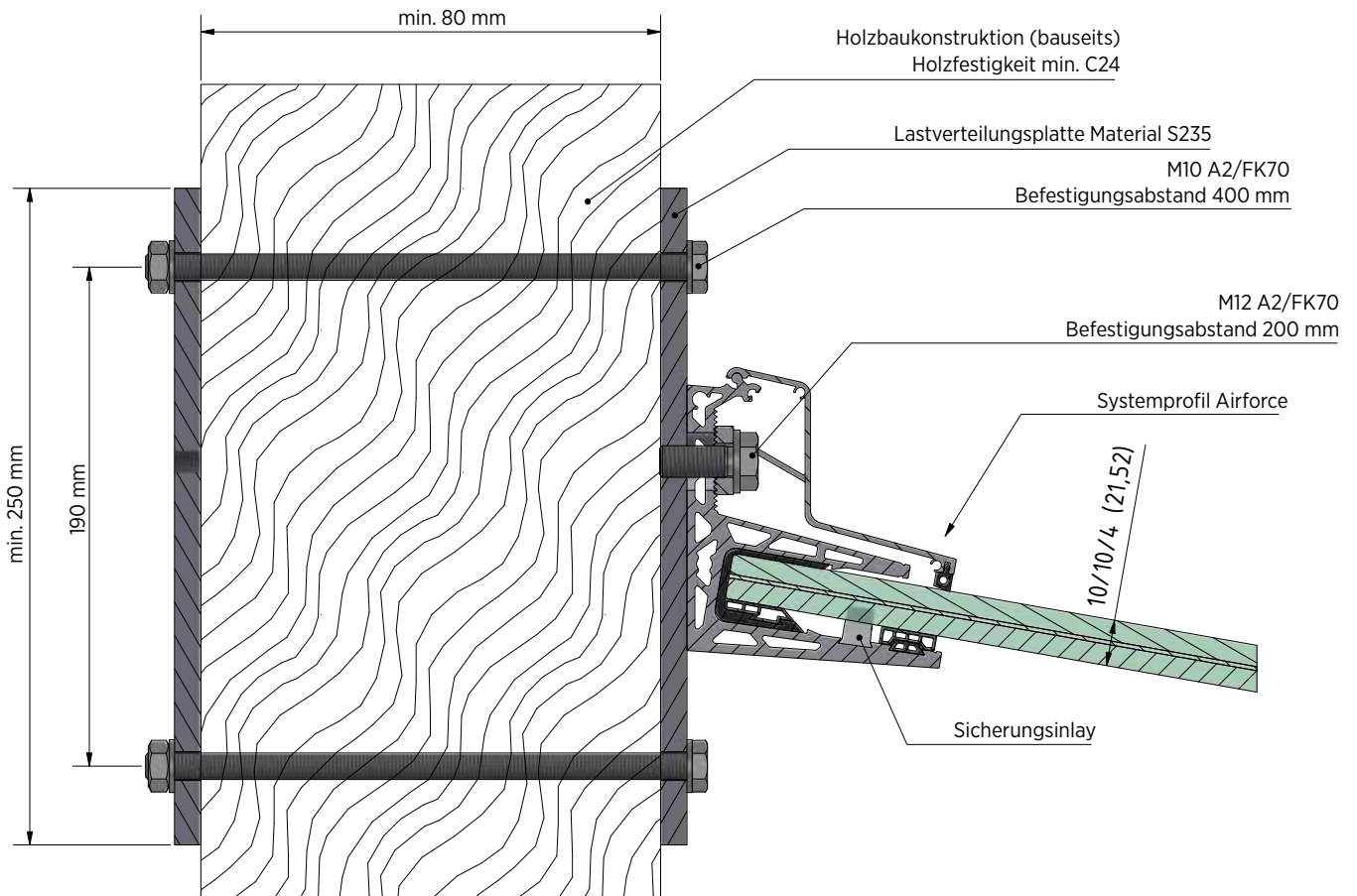
Art. Nr.	
95.0000.019.02	

AIRFORCE | MONTAGEBEISPIELE

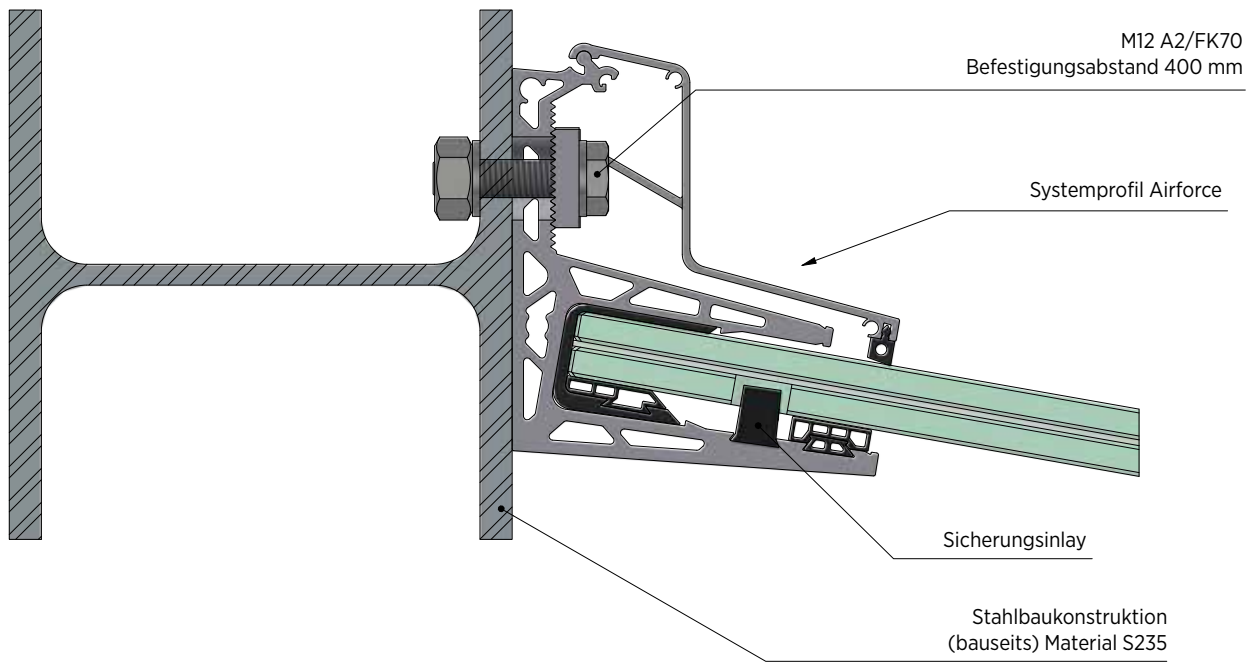
Anbindung an Holz für 8/8/4 (17,52) Glas



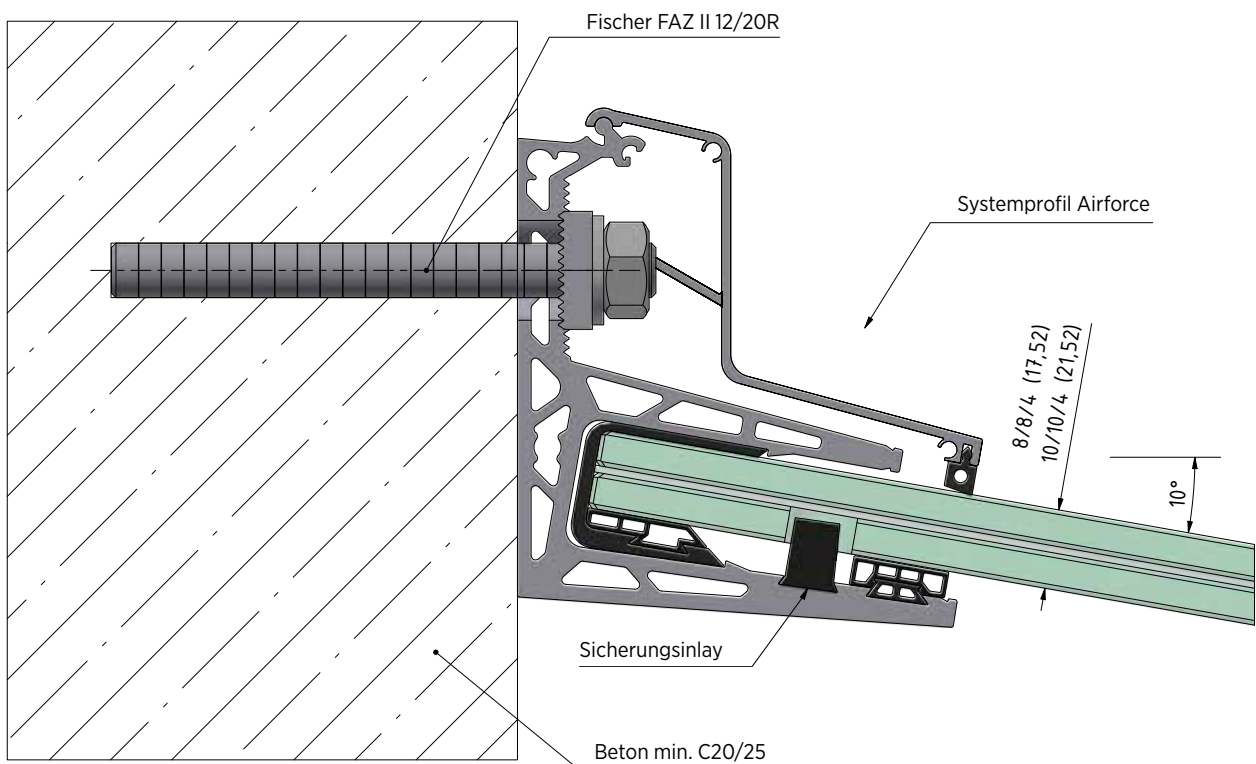
Anbindung an Holz für 10/10/4 (21,52) Glas



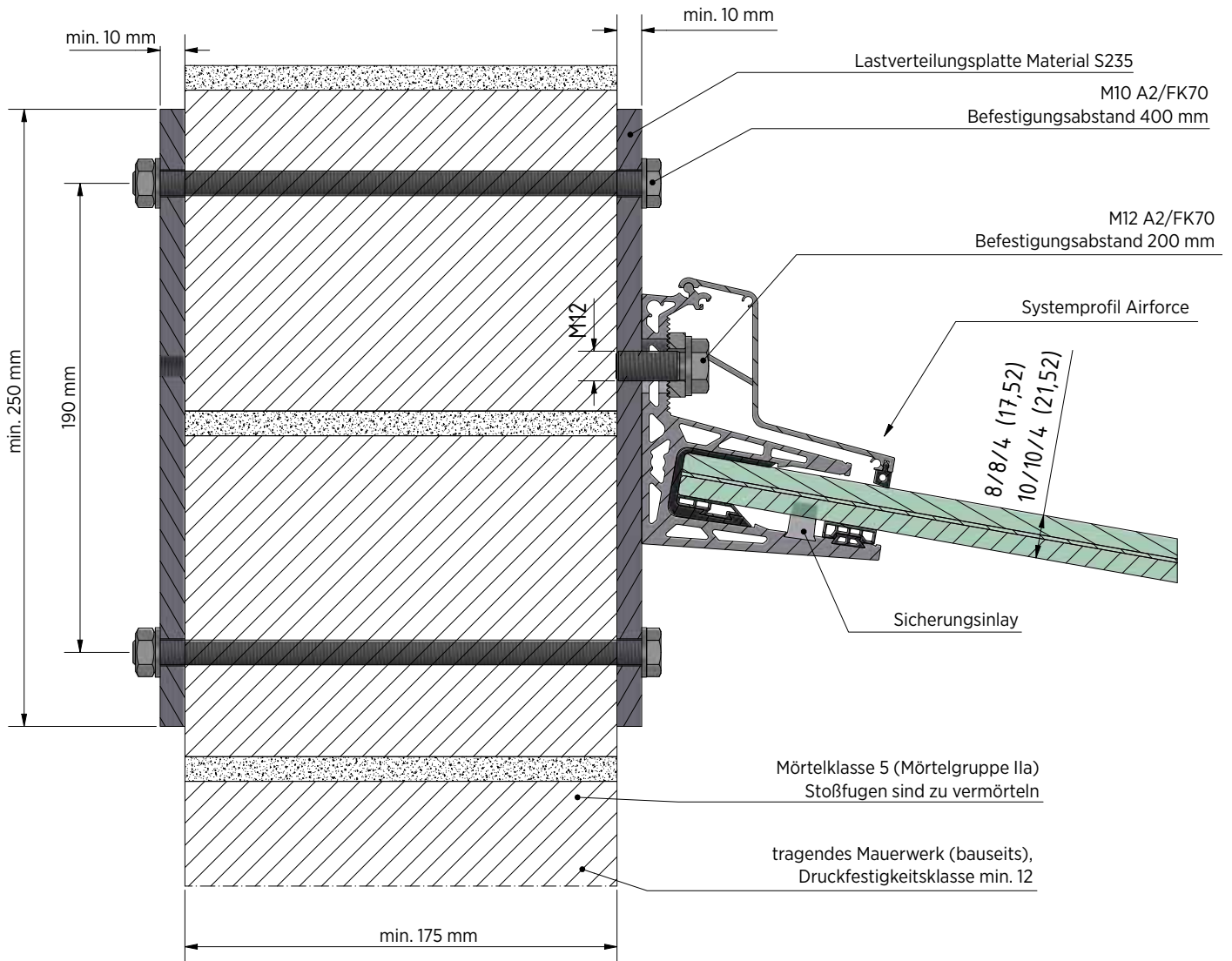
Anbindung an Stahl



Anbindung an Beton

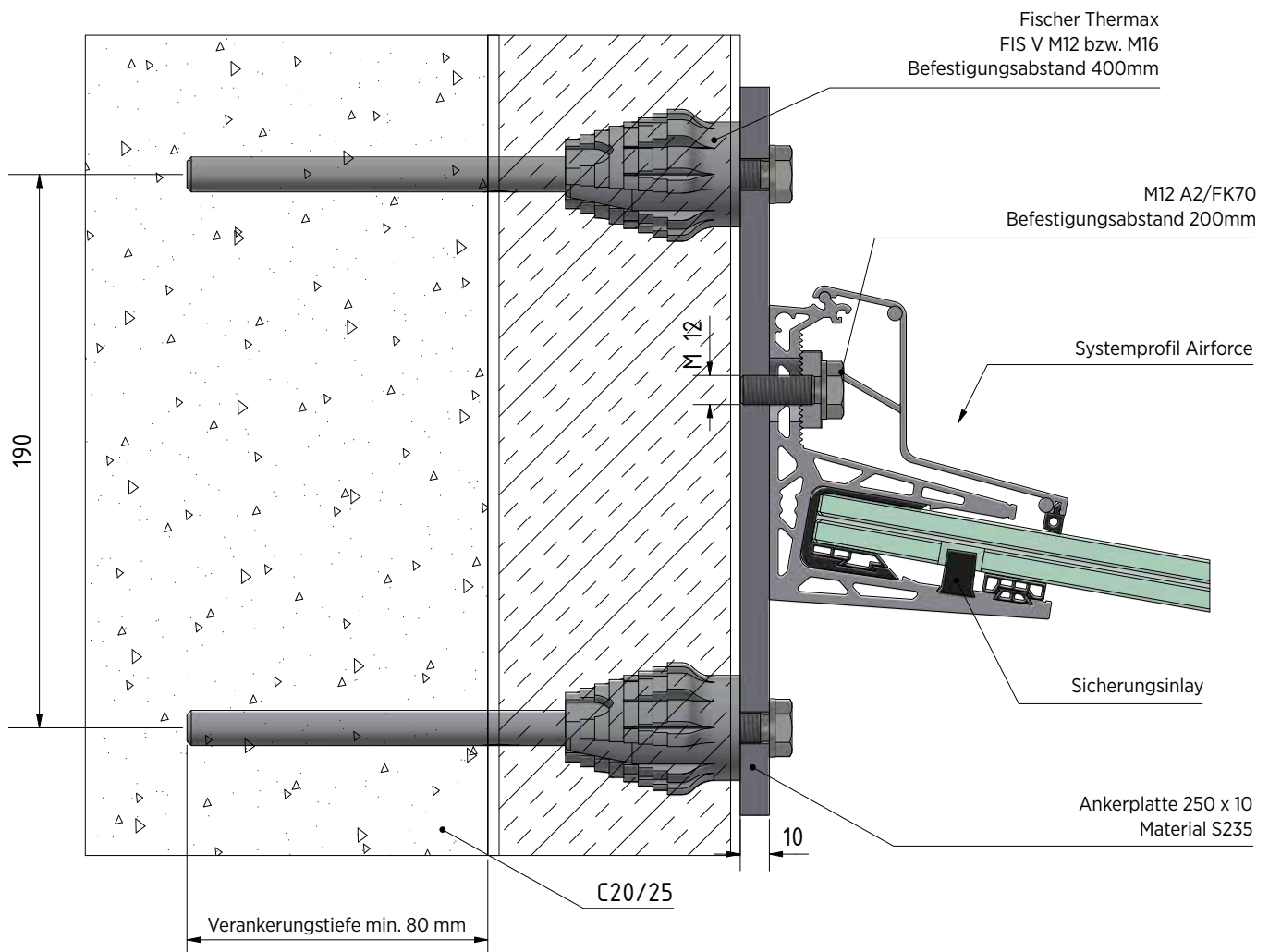


Anbindung an Stein



AIRFORCE | MONTAGEBEISPIELE

Anbindung an WDVS



AIRFORCE | AUSSENANWENDUNG





ONLEVEL

ONLEVEL GmbH | Budberger Straße 5 | 46446 Emmerich am Rhein | Deutschland
+49 (0)2822 97514-0 | info@onlevel.com | www.onlevel.com