



ONLEVEL

DUSCHTÜRBÄNDER
ZUPPA, EXCITE, XTREME, LIFT

Eigenschaften	ZUPPA	EXCITE	XTREME	LIFT
Grundmaterial Messing	✓	✓	✓	✓
Erhältlich in Oberfläche Glanzverchromt	✓	✓	✓	✓
Erhältlich in Oberfläche Stealth Black		✓	✓	
Geeignet für 8mm ESG	✓	✓	✓	✓
Geeignet für 10mm ESG	✓	✓	✓	✓
Max. Glasgewicht 40 kg (unter Beachtung der Maximalmaße)	✓			✓
Max. Glasgewicht 45 kg (unter Beachtung der Maximalmaße)		✓	✓	
Max. Glasmaße 2000 x 1000 mm (unter Beachtung des Maximalgewichts)	✓		✓	✓
Max. Glasmaße 2250 x 1000 mm (unter Beachtung des Maximalgewichts)		✓		
Nulllage einstellbar		✓	✓	
Pendel-Funktion		✓	✓	
Automatische Schließfunktion		✓	✓	✓
Hub-Funktion				✓
Befestigung Abdeckkappen mit Kugel-Feder-System		✓	✓	✓
Befestigung Abdeckkappen mit Madenschrauben	✓			
Glas-Glas-Verbindungen möglich	✓	✓	✓	✓
Getestet gemäß DIN EN 14428 und TR 24 auf Spritzwasserdichtigkeit, Stabilität und Langlebigkeit	✓	✓	✓	✓

INHALTSVERZEICHNIS

DUSCHTÜRBÄNDER



04 ZUPPA

ANSCHLAGSDUSCHTÜRBAND



10 EXCITE

PENDELDUSCHTÜRBAND



16 XTREME

PENDELDUSCHTÜRBAND



22 LIFT

ANSCHLAGSDUSCHTÜRBAND MIT HEBE- UND SENK-FUNKTION

30 STABILISIERUNGSSTANGEN

38 GRIFFE

44 DICHTUNGEN

50 U-PROFILE

52 SPIEGELPROFILE

ZUPPA

Das Duschtürband

ZUPPA dicht und zuppa easy

Die **ZUPPA** Duschtürbeschläge sind die zuppa Lösung für Duschtüren. Als Anschlagtürbänder konstruiert, erlauben sie eine Führung der Dichtprofile durch das Band. Und **ZUPPA** ist zuppa sexy und zuppa elegant, denn mit **ZUPPA** gibt es keine Zipperlein mehr bei der Montage und natürlich sind die Verschraubungen nicht sichtbar.

Für alle Zuppa-Trouper unter euch: Ihr könnt **ZUPPA** zuppa easy mit Dichtprofilen montieren, die durch das Band geführt werden können. Aber Achtung, für **ZUPPA** solltet Ihr auf jeden Fall Dichtprofile verwenden, um ein Überdrücken der Tür und somit Glasbruch zu vermeiden. Die Zuhaltung klappt dafür wieder zuppa easy mit Hilfe von Magnetdichtungen.

Die Beschläge aus der Serie **ZUPPA** erfüllen die Anforderungen an Beschlägen hinsichtlich Dichtigkeit, Stabilität und Langlebigkeit (Öffnungszyklen) gemäss der DIN EN 14428 bzw. Technische Richtlinie No. 24.

Wesentliche Merkmale

- | Klares Design
- | Vielseitig einsetzbar
- | Für 8 und 10 mm Glas
- | Bis 40 kg
- | Schrauben unsichtbar dank Abdeckkappen
- | Gemäß DIN EN 14428 und TR 24 erfolgreich auf Spritzwasserdichtigkeit und über 100.000 Öffnungs- und Schließzyklen getestet

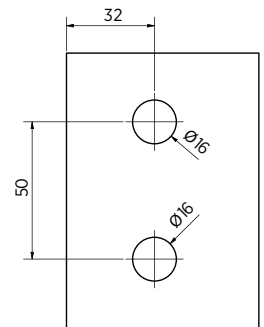


ZUPPA Anschlag-Duschtürband, Glas-Wand 90°, Öffnung außen



- | Glasdicke 8/10 mm
- | Max. 40 kg, 2000 x 1000 mm
- | Messing, Glanzverchromt
- | VE: 2 Stück

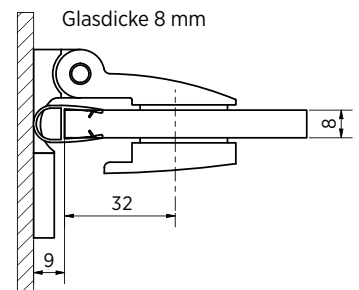
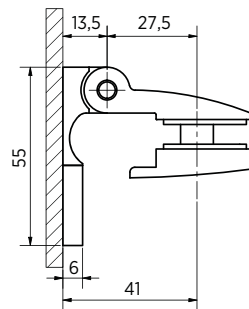
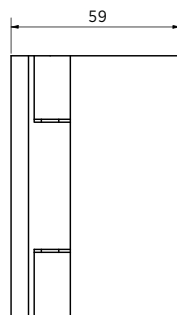
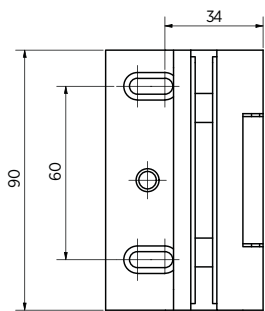
| Passende Dichtung: Seite 47, ON06



Glasdicke 8 mm

Modell 2005

Oberfläche	Art. Nr.
Glanzverchromt	23.2005.090.65

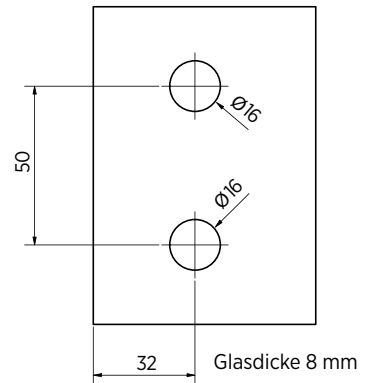


ZUPPA Anschlag-Duschtürband, Glas-Wand 90°, Öffnung innen



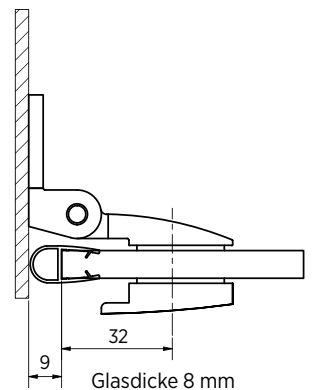
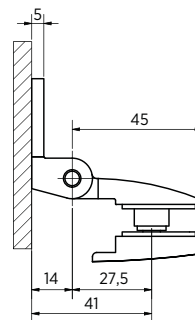
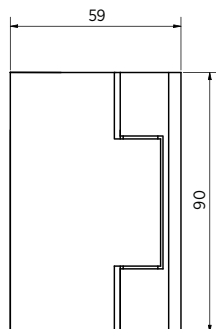
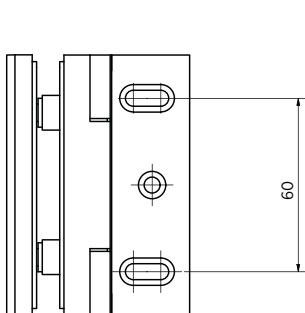
- | Glasdicke 8/10 mm
- | Max. 40 kg, 2000 x 1000 mm
- | Messing, Glanzverchromt
- | VE: 2 Stück

| Passende Dichtung: Seite 47, ON06



Modell 2000

Oberfläche	Art. Nr.
Glanzverchromt	23.2000.090.65



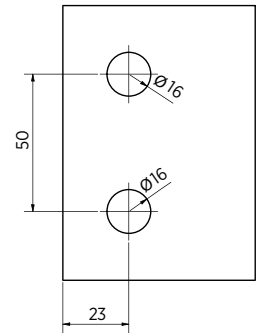
ZUPPA Anschlag-Duschtürband, Glas-Glas 180°, Öffnung außen



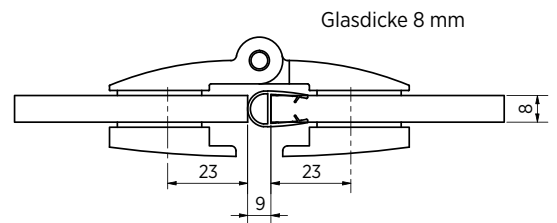
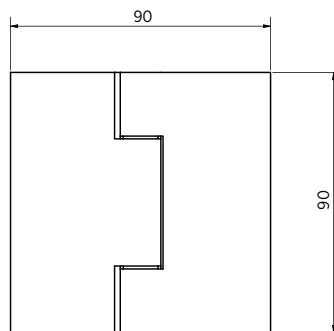
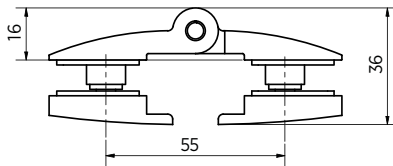
- | Glasdicke 8/10 mm
- | Max. 40 kg, 2000 x 1000 mm
- | Messing, Glanzverchromt
- | VE: 2 Stück

| Passende Dichtung: Seite 47, ON06

Modell 2015	
Oberfläche	Art. Nr.
Glanzverchromt	23.2015.180.65



Glasdicke 8 mm



Glasdicke 8 mm



DUSCHTÜR BAND | **EXCITE**





EXCITE

Das Duschtürband

I'm so EXCITED

Unser Pendeltürbeschlag **EXCITE** ist nicht nur ziemlich beschlagen, **EXCITE** vereint Ästhetik und Funktionalität auf eine schon fast unheimliche Art und Weise. Denn **EXCITE** hat minimale Spaltmaße und deckt gekonnt ab, was reizen kann. Die Stellschraube für die Nulllage ist verdeckt, aber dennoch easy zu erreichen und einzustellen. Und auch die Bandachse hat keine Verkerbungen, weil unsere innovative Spanntechnik für eine millimetergenaue Einstellung der Nulllage sorgt.

EXCITE ist zudem natürlich easy zu montieren, auch profillos. Die Dichtprofile müssen im Bandbereich unterbrochen werden..

Die Beschläge aus der Serie **EXCITE** erfüllen die Anforderungen an Beschlägen hinsichtlich Dichtigkeit, Stabilität und Langlebigkeit (Öffnungszyklen) gemäss der DIN EN 14428 bzw. Technische Richtlinie No. 24.

Wesentliche Merkmale

- | Ästhetik gepaart mit Funktionalität
- | Minimale Spaltmaße
- | Nulllage einstellbar
- | Bis 45 kg Glas
- | Schrauben unsichtbar dank Abdeckkappen
- | Gemäß DIN EN 14428 und TR 24 erfolgreich auf Spritzwasserdichtigkeit und über 100.000 Öffnungs- und Schließzyklen getestet



EXCITE Duschtür-Pendelband, Glas-Wand 90° mit Nulllagenverstellung

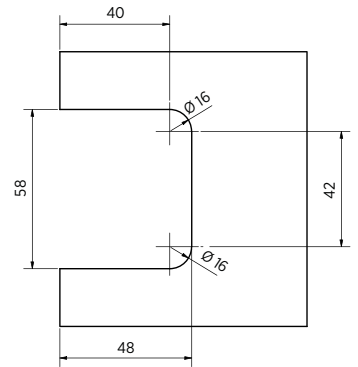


- | Glasdicke 8/10 mm
- | Max. 45 kg, 2250 x 1000 mm
- | Messing
- | VE: 2 Stück

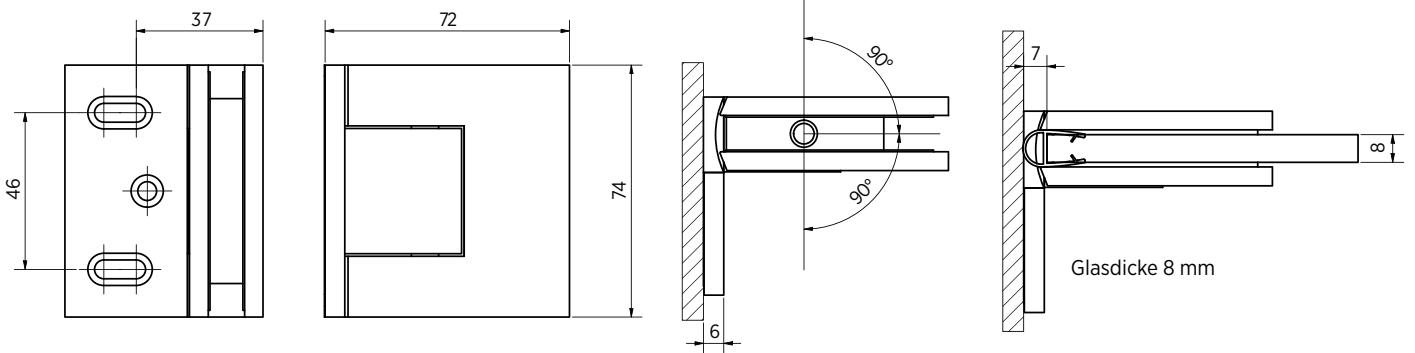
| Passende Dichtung: Seite 47, ON06

Modell 1000

Oberfläche	Art. Nr.
Glanzverchromt	23.1000.090.65
Stealth Black	23.1000.090.66-SB



Glasdicke 8 mm



EXCITE Duschtür-Pendelband, Glas-Glas 180° mit Nulllagenverstellung

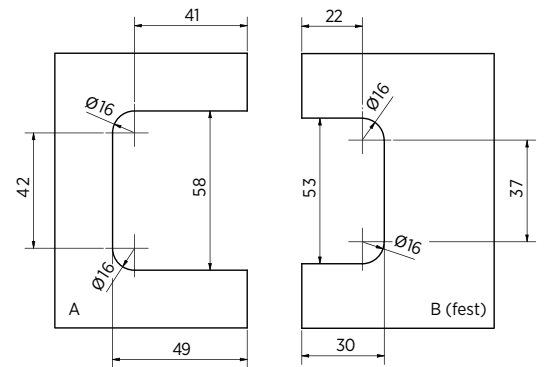


- | Glasdicke 8/10 mm
- | Max. 45 kg, 2250 x 1000 mm
- | Messing
- | VE: 2 Stück

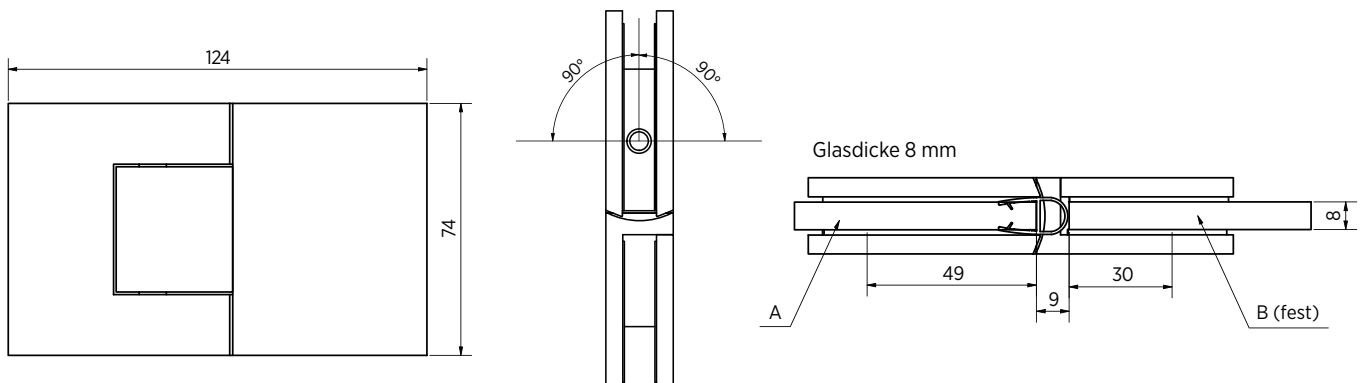
| Passende Dichtung: Seite 47, ON06

Modell 1010

Oberfläche	Art. Nr.
Glanzverchromt	23.1010.180.65
Stealth Black	23.1010.180.66-SB



Glasdicke 8 mm



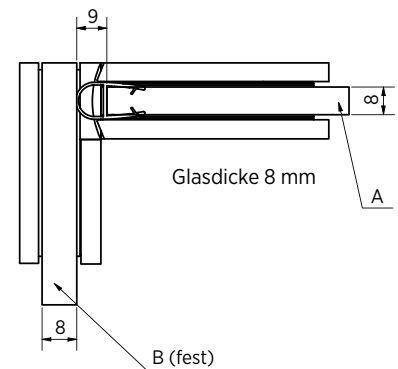
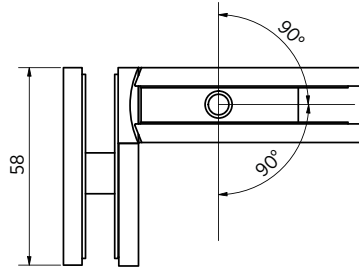
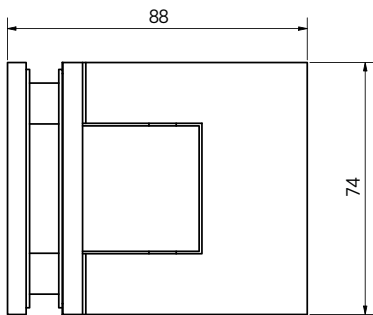
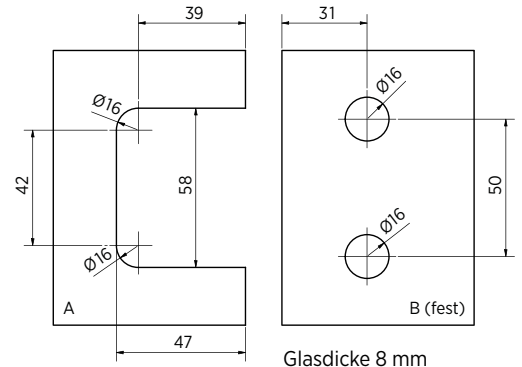
EXCITE Duschtür-Pendelband, Glas-Glas 90° mit Nulllagenverstellung



- | Glasdicke 8/10 mm
- | Max. 45 kg, 2250 x 1000 mm
- | Messing
- | VE: 2 Stück

| Passende Dichtung: Seite 47, ON06

Modell 1010	
Oberfläche	Art. Nr.
Glanzverchromt	23.1010.090.65
Stealth Black	23.1010.090.66-SB

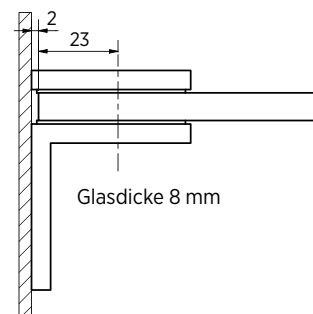
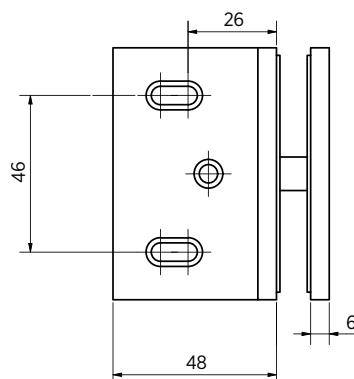
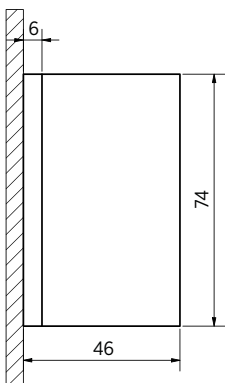
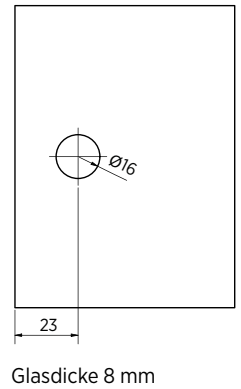


EXCITE Winkelverbinder, Glas-Wand 90°



- | Glasdicke 8/10 mm
- | Max. 45kg, 2250 x 1000 mm
- | Messing
- | VE: 2 Stück

Modell 1100	
Oberfläche	Art. Nr.
Glanzverchromt	23.1100.090.65
Stealth Black	23.1100.090.66-SB

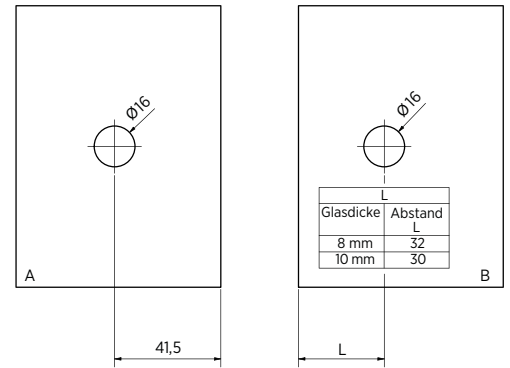
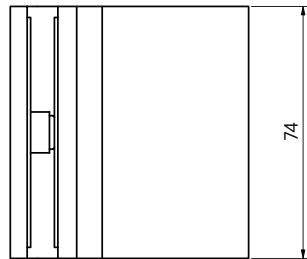
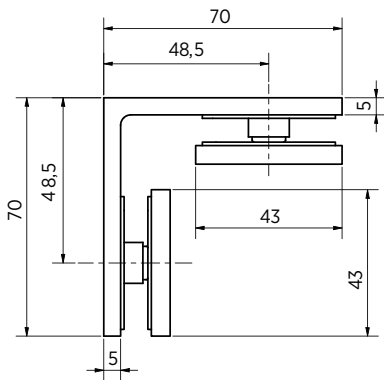


EXCITE Winkelverbinder, Glas-Glas 90°

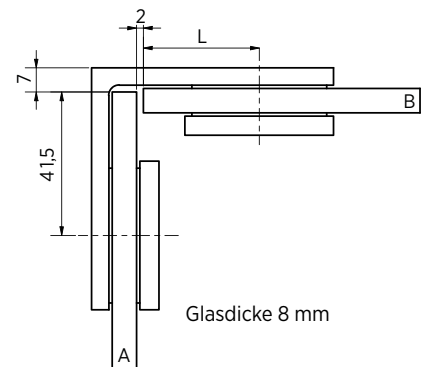


- | Glasdicke 8/10 mm
- | Max. 45 kg, 2250 x 1000 mm
- | Messing
- | VE: 2 Stück

Modell 1110	
Oberfläche	Art. Nr.
Glanzverchromt	23.1110.090.65
Stealth Black	23.1110.090.66-SB



Glasdicke 8 mm



Glasdicke 8 mm

DUSCHTÜR BAND | **EXCITE**



XTREME

Das Duschtürband

XTREME

Wir haben unserem hochwertigen Duschtürband **XTREME** ein neues Design verpasst. **XTREME** ist eleganter, um nicht zu sagen aparter geworden. Obendrein kannst Du es wie immer schnell und leicht montieren. Der neu designte, moderne Look passt wegen seiner runden und eckigen Elemente ideal zu diversen Armaturen. Und natürlich haben wir **XTREME** so gestaltet, dass weder Schrauben, Abdeckkappen noch die Nulllageneinstellung sichtbar sind. Auch am Wasseraustritt haben unsere Innovationsschmiede geschraubt. Dank kleinster Spaltmaße mit optimierter Linienführung wurde der Wasseraustritt auf ein Minimum reduziert.

Die Beschläge aus der Serie **XTREME** erfüllen die Anforderungen an Beschlägen hinsichtlich Dichtigkeit, Stabilität und Langlebigkeit (Öffnungszyklen) gemäss der DIN EN 14428 bzw. Technische Richtlinie No. 24.

Wesentliche Merkmale

- | Klassisches Design neu gestaltet
- | Minimale Spaltmaße
- | Nulllage einstellbar
- | Bis 45 kg Glas
- | Schrauben unsichtbar dank Abdeckkappen
- | Gemäß DIN EN 14428 und TR 24 erfolgreich auf Spritzwasserdichtigkeit und über 100.000 Öffnungs- und Schließzyklen getestet



XTREME Duschtür-Pendelband, Glas-Wand 90° mit Nulllagenverstellung

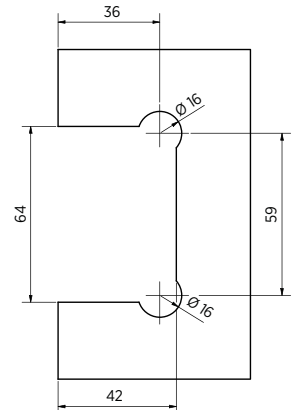


- | Glasdicke 8/10 mm
- | Max. 45 kg, 2000 x 1000 mm
- | Messing
- | VE: 2 Stück

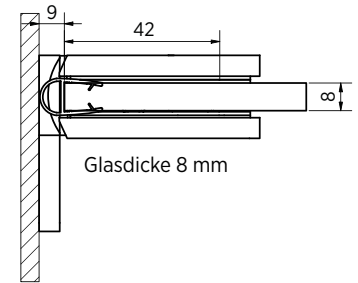
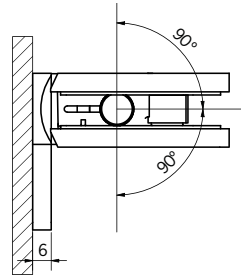
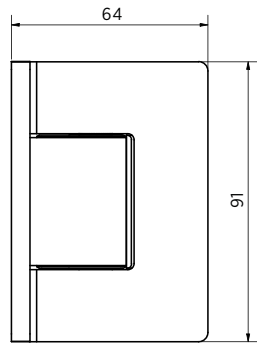
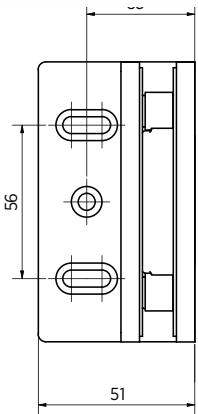
| Passende Dichtung: Seite 47, ON06

Modell 4000

Oberfläche	Art. Nr.
Glanzverchromt	23.4000.010.65
Stealth Black	23.4000.010.66-SB



Glasdicke 8 mm



XTREME Duschtür-Pendelband, Glas-Wand 90° mit Nulllagenverstellung

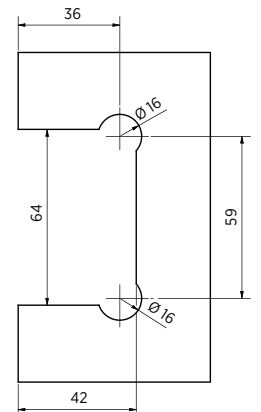


- | Beidseitige Wandmontage
- | Glasdicke 8/10 mm
- | Max. 45 kg, 2000 x 1000 mm
- | Messing
- | VE: 2 Stück

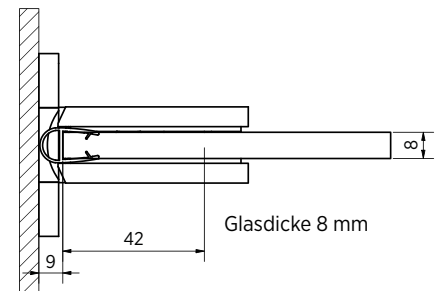
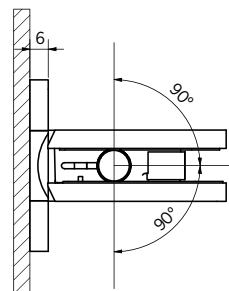
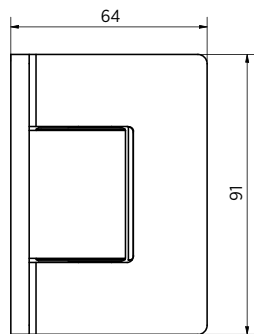
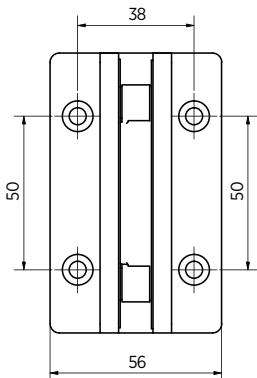
| Passende Dichtung: Seite 47, ON06

Modell 4000

Oberfläche	Art. Nr.
Glanzverchromt	23.4000.012.65
Stealth Black	23.4000.012.66-SB



Glasdicke 8 mm



XTREME Duschtür-Pendelband, Glas-Glas 180° mit Nulllagenverstellung

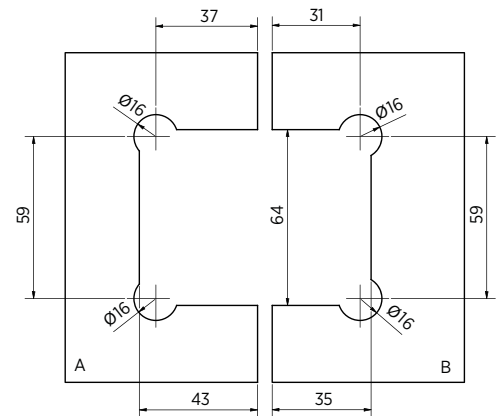


- | Glasdicke 8/10 mm
- | Max. 45 kg, 2000 x 1000 mm
- | Messing
- | VE: 2 Stück

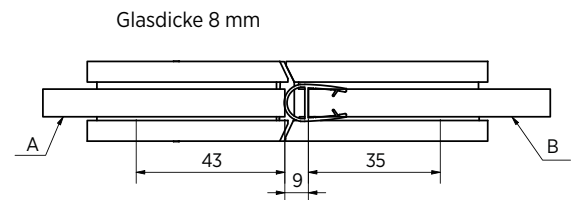
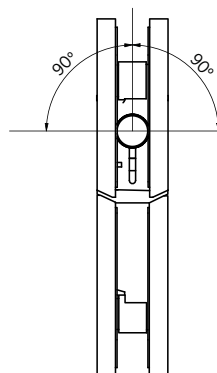
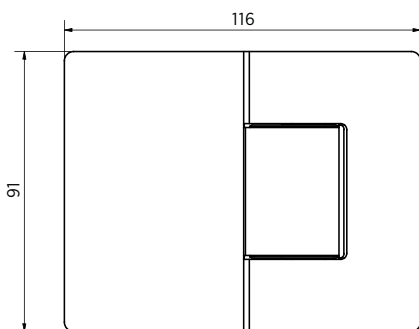
| Passende Dichtung: Seite 47, ON06

Modell 4000

Oberfläche	Art. Nr.
Glanzverchromt	23.4000.016.65
Stealth Black	23.4000.016.66-SB



Glasdicke 8 mm



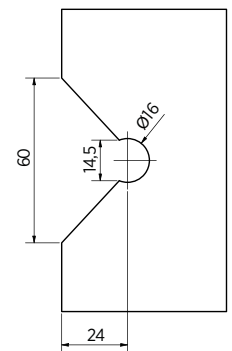
XTREME Winkelverbinder, Glas-Wand 90°



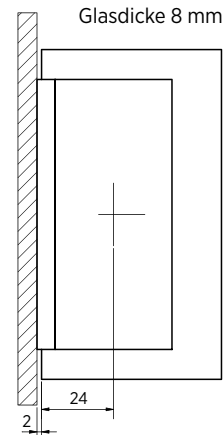
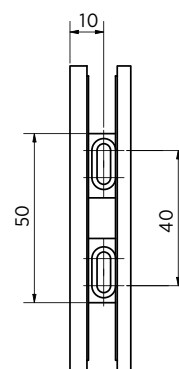
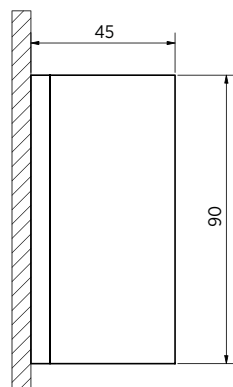
- | Glasdicke 8/10 mm
- | Max. 45 kg, 2000 x 1000 mm
- | Messing
- | VE: 2 Stück

Modell 4000

Oberfläche	Art. Nr.
Glanzverchromt	23.4000.020.65
Stealth Black	23.4000.020.66-SB



Glasdicke 8 mm

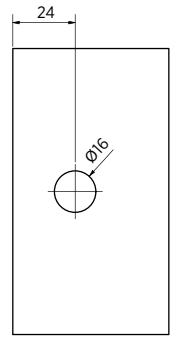


XTREME Winkelverbinder, Glas-Wand 90°

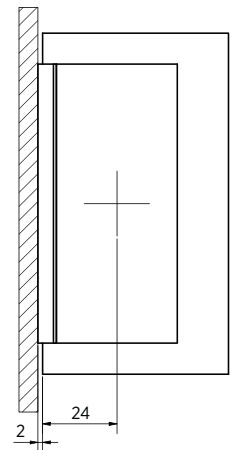
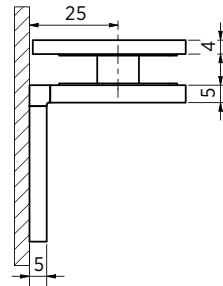
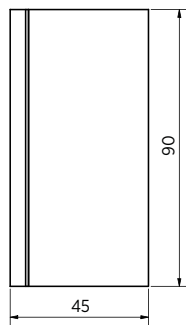
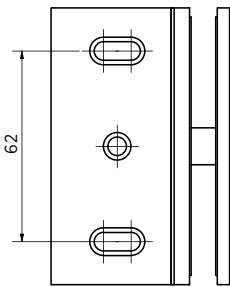


- | Glasdicke 8/10 mm
- | Max. 45 kg, 2000 x 1000 mm
- | Messing
- | VE: 2 Stück

Modell 4010	
Oberfläche	Art. Nr.
Glanzverchromt	23.4010.010.65
Stealth Black	23.4010.010.66-SB



Glasdicke 8 mm

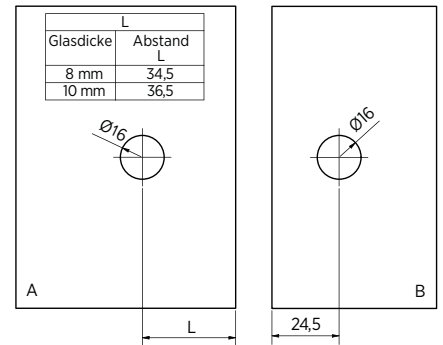


XTREME Winkelverbinder, Glas-Glas 90°

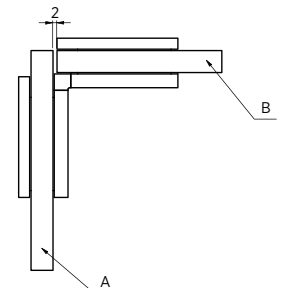
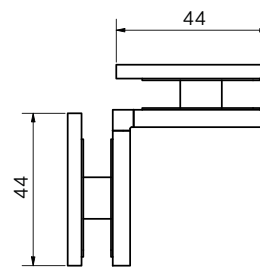
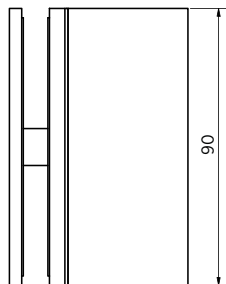


- | Glasdicke 8/10 mm
- | Max. 45 kg, 2000 x 1000 mm
- | Messing
- | VE: 2 Stück

Modell 4010	
Oberfläche	Art. Nr.
Glanzverchromt	23.4010.012.65
Stealth Black	23.4010.012.66-SB



Glasdicke 8 mm



DUSCHTÜR BAND | **XTREME**



LIFT

Das Duschtürband

Lift up your life

Unser Duschtürband **LIFT** hat alles im Blick. Mit Hilfe der Hebe- und Senkfunktion unserer bewährten Hohlkehle, hat das Band für die Wandmontage alles, was Du für Deine Duschtüre brauchst. **LIFT** macht Dir Dein Leben im Bad besonders easy, denn mit Hilfe seiner Hebe- und Senkfunktion kann **LIFT** selbständig schließen und bei etwa 90° offenstehen.

Die Beschläge aus der Serie **LIFT** erfüllen die Anforderungen an Beschlägen hinsichtlich Dichtigkeit, Stabilität und Langlebigkeit (Öffnungszyklen) gemäss der DIN EN 14428 bzw. Technische Richtlinie No. 24.

Wesentliche Merkmale

- | Klassisches Design modernisiert
- | Halteposition bei 90° Öffnung
- | Automatisches Schliessen
- | Ballondichtung an Glasunterkante möglich
- | Hub 3 mm
- | Material Messing verchromt
- | Schrauben unsichtbar dank Abdeckungen
- | Gemäß DIN EN 14428 und TR 24 erfolgreich auf Spritzwasserdichtigkeit und über 100.000 Öffnungs- und Schließzyklen getestet



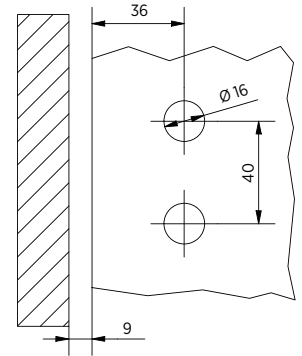
LIFT Duschtürband Glas-Wand 90° links, Hebe-Senkfunktion



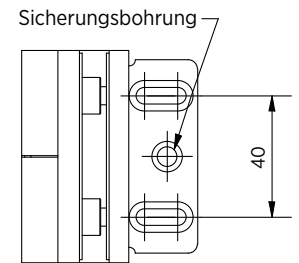
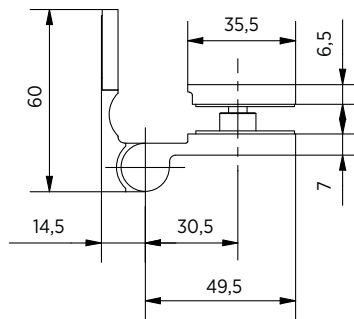
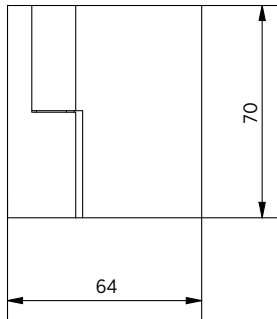
- | Glasdicke 8/10 mm
- | Max. Türgewicht 40 kg
- | Max. Scheibengröße 1000 x 2000 mm
- | Messing
- | VE: 2 Stück

| Passende Dichtung: Seite 47, ON06

Modell 3300	
Oberfläche	Art. Nr.
Glanzverchromt	23.3300.090.65



Glasbearbeitung



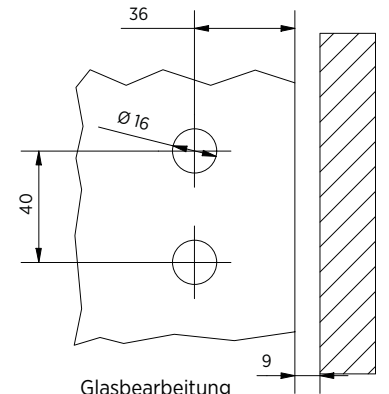
LIFT Duschtürband Glas-Wand 90° rechts, Hebe-Senkfunktion



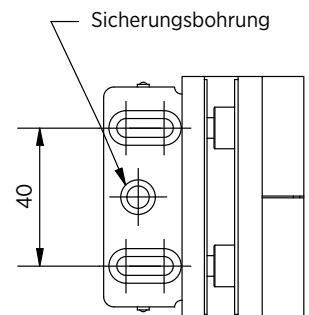
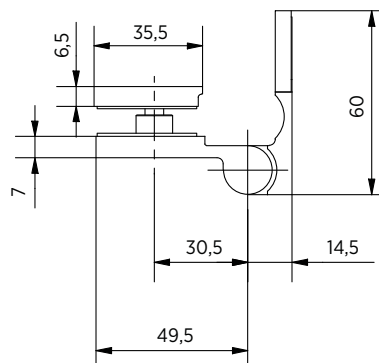
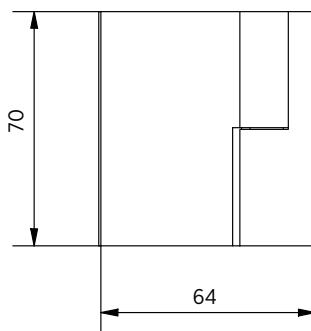
- | Glasdicke 8/10 mm
- | Max. Türgewicht 40 kg
- | Max. Scheibengröße 1000 x 2000 mm
- | Messing
- | VE: 2 Stück

| Passende Dichtung: Seite 47, ON06

Modell 3200	
Oberfläche	Art. Nr.
Glanzverchromt	23.3200.090.65



Glasbearbeitung



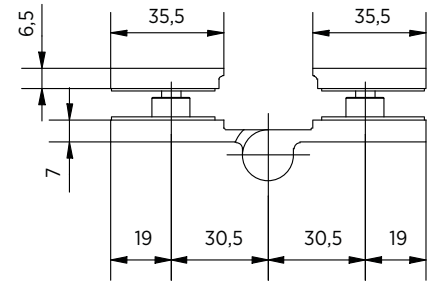
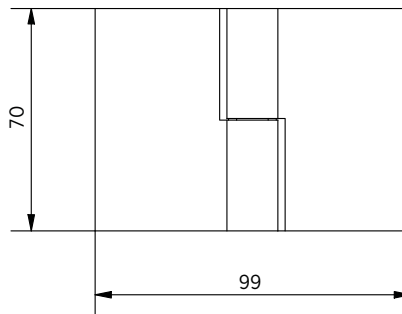
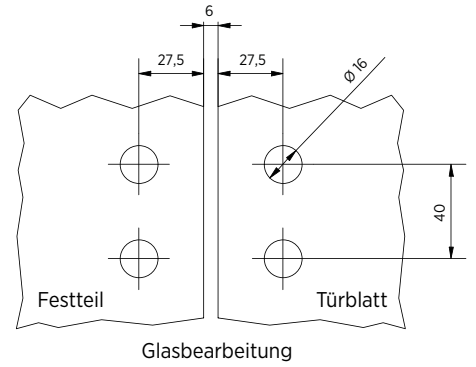
LIFT Duschtürband Glas-Glas 180° links, Hebe-Senkfunktion



- | Glasdicke 8/10 mm
- | Max. Türgewicht 35 kg
- | Max. Scheibengröße 870 x 2000 mm
- | Messing
- | VE: 2 Stück

| Passende Dichtung: Seite 47, ON06

Modell 3310	
Oberfläche	Art. Nr.
Glanzverchromt	23.3310.180.65



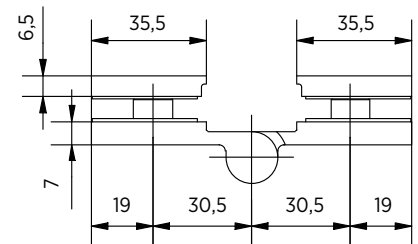
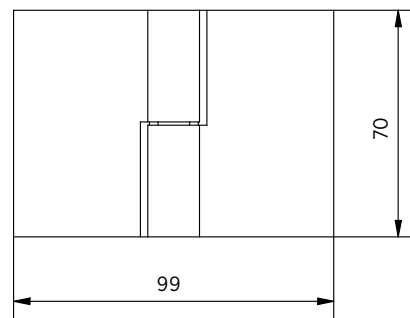
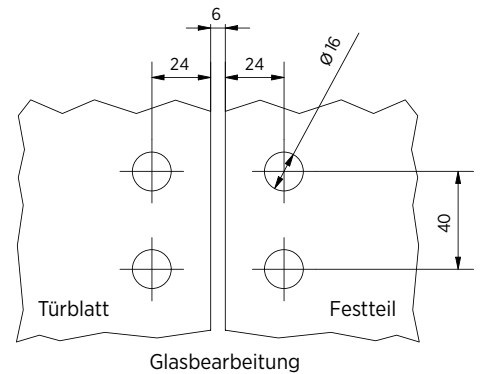
LIFT Duschtürband Glas-Glas 180° rechts, Hebe-Senkfunktion



- | Glasdicke 8/10 mm
- | Max. Türgewicht 35 kg
- | Max. Scheibengröße 870 x 2000 mm
- | Messing
- | VE: 2 Stück

| Passende Dichtung: Seite 47, ON06

Modell 3210	
Oberfläche	Art. Nr.
Glanzverchromt	23.3210.180.65

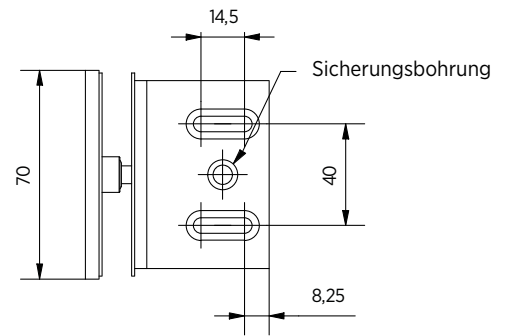
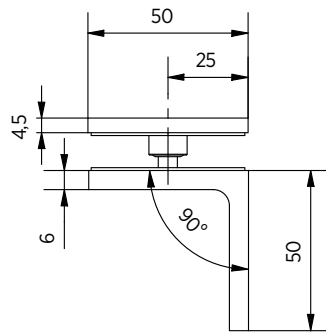
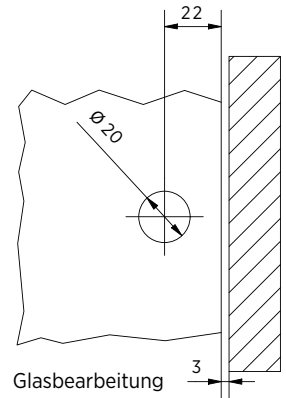


LIFT Eckverbinder Glas-Wand 90° mit Abdeckkappe



- | Glasdicke 8/10 mm
- | Messing
- | VE: 2 Stück

Modell 3100	
Oberfläche	Art. Nr.
Glanzverchromt	23.3100.090.65

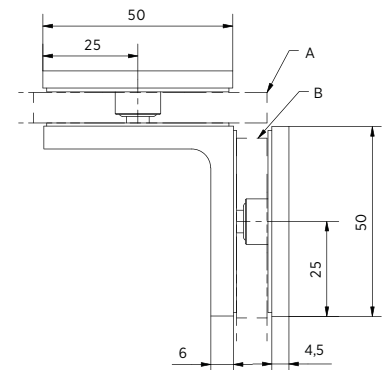
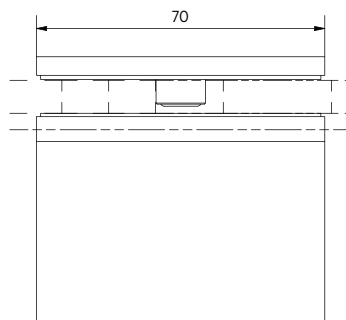
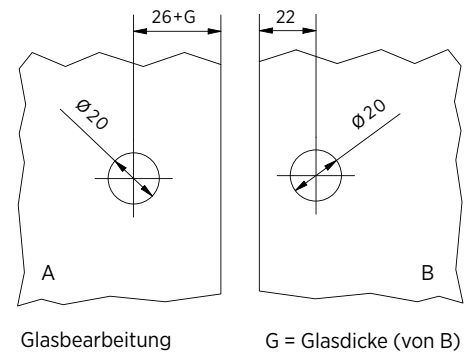


LIFT Eckverbinder Glas-Glas 90° mit Abdeckkappe



- | Glasdicke 8/10 mm
- | Messing
- | VE: 2 Stück

Modell 3110	
Oberfläche	Art. Nr.
Glanzverchromt	23.3110.090.65



DUSCHTÜR BAND | LIFT



STABILISIERUNGSSTANGEN

Die Stabilisierungsstangen

FORM FOLLOWS FUNCTION!

Mit unserer Serie "ONLEVEL Round" haben wir die Form und die Funktion miteinander verbunden. Zahllose Varianten ermöglichen es Dir nahezu jeden Duschtyp zu stabilisieren.

Wesentliche Merkmale

- | Einfache Montage
- | Beliebig kürzbar
- | Keine Glasausschnitte oder Glasbohrung notwendig
- | Alle Verbindungsteile mit gleicher Anwendungshöhe
- | Passend für 8-10mm Glasstärke



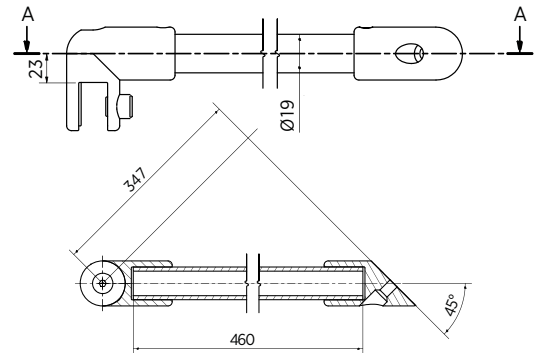
STABILISIERUNGSSTANGEN | ROUND - SETS

Stabi-Set 1



- | 45 Grad Wandanschluss
- | Messing, Rohr Edelstahl poliert
- | VE: 1 Stück

Modell 6000	
Oberfläche	Art. Nr.
Glanzverchromt	23.6000.045.65
Stealth Black	23.6000.045.66-SB

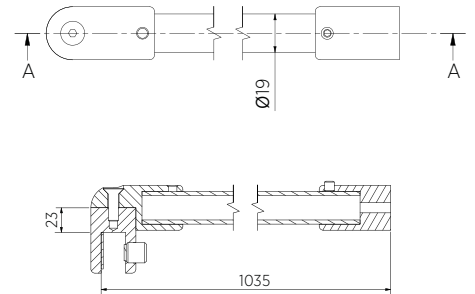


Stabi-Set 2



- | 90 Grad Wandanschluss
- | Messing, Rohr Edelstahl poliert
- | VE: 1 Stück

Modell 6000	
Oberfläche	Art. Nr.
Glanzverchromt	23.6000.090.65
Stealth Black	23.6000.090.66-SB

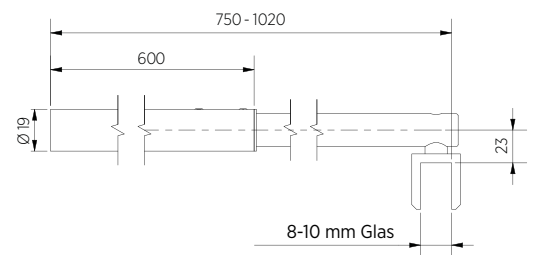


Stabi-Set 3



- | Teleskopstange
- | Verstellbare Länge 720 - 1020 mm
- | 90 Grad Wandanschluss
- | Messing
- | VE: 1 Stück

Modell 6001	
Oberfläche	Art. Nr.
Glanzverchromt	23.6001.090.65
Stealth Black	23.6001.090.66-SB

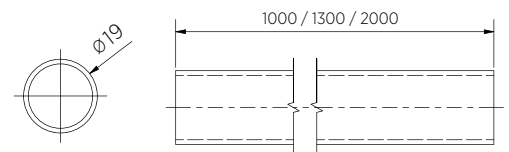


Stabilisierungsstange - Einzelteil



- | Stabilisierungsstange, vertikal
- | Länge: 1000 mm, 1300 mm, 2000 mm
- | Rohr Ø 19 mm
- | Edelstahl, poliert
- | VE: 1 Stück

Modell 6900	
Länge	Art. Nr.
1000 mm	23.6900.010.65
1300 mm	23.6900.013.65
2000 mm	23.6900.020.65



STABILISIERUNGSSTANGEN | **ROUND**

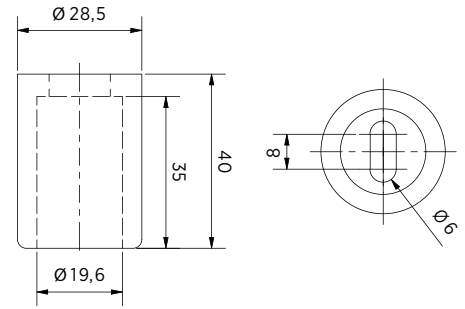


STABILISIERUNGSSTANGEN | ROUND - EINZELTEILE

Wandanschluss ROUND



- | Passend für Stabilisierungsstange Rohr \varnothing 19 mm
- | Glas-Wand 90 Grad
- | Glasdicke 8/10 mm
- | Messing
- | VE: 1 Stück

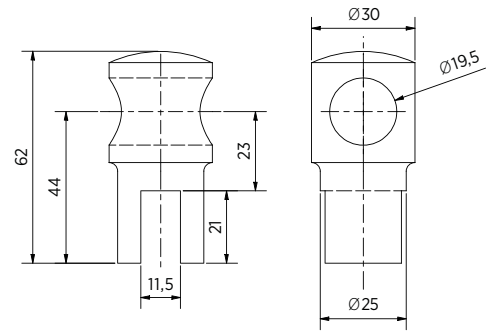


Modell 6901	
Oberfläche	Art. Nr.
Glanzverchromt	23.6901.019.65

T-Verbinder Mittelverbinder ROUND



- | Für Stabilisierungsstange, vertikal
- | Für Rohr \varnothing 19 mm
- | Glasdicke 8/10 mm
- | Messing
- | Die T-Verbinder Round sind kompatibel mit Glasanschluss Round durch gleichen Rohr-Glasabstand
- | VE: 1 Stück

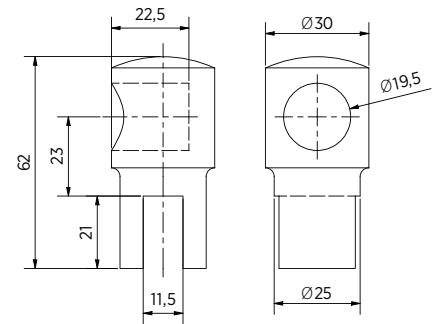


Modell 6902	
Oberfläche	Art. Nr.
Glanzverchromt	23.6902.019.65

T-Verbinder Endstück ROUND



- | Für Stabilisierungsstange, vertikal
- | Für Rohr \varnothing 19 mm
- | Glasdicke 8/10 mm
- | Messing
- | Die T-Verbinder Round sind kompatibel mit Glasanschluss Round durch gleichen Rohr-Glasabstand
- | VE: 1 Stück

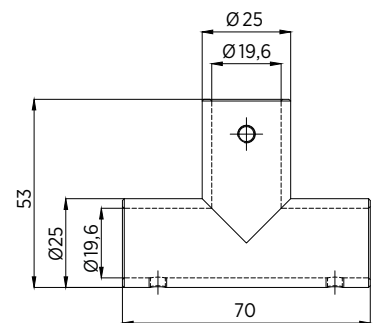


Modell 6903	
Oberfläche	Art. Nr.
Glanzverchromt	23.6903.019.65

T-Verbinder ROUND



- | Für Stabilisierungsstange, horizontal
- | Für Rohr \varnothing 19 mm
- | Glasdicke 8/10 mm
- | Messing
- | VE: 1 Stück



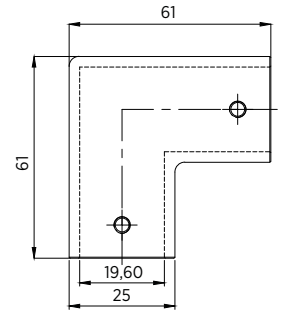
Modell 6904	
Oberfläche	Art. Nr.
Glanzverchromt	23.6904.019.65

STABILISIERUNGSSTANGEN | ROUND - EINZELTEILE

90°- Verbinder ROUND



- | Für Stabilisierungsstange, vertikal
- | Für Rohr Ø 19 mm
- | Messing
- | VE: 1 Stück

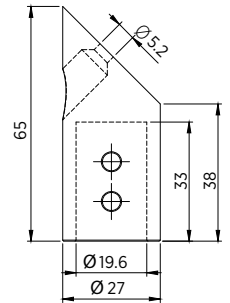


Modell 6905	
Oberfläche	Art. Nr.
Glanzverchromt	23.6905.019.65

Wandanschluss ROUND



- | Für Stabilisierungsstange
- | Für Rohr Ø 19 mm
- | Glaswand 45°
- | Messing
- | VE: 1 Stück

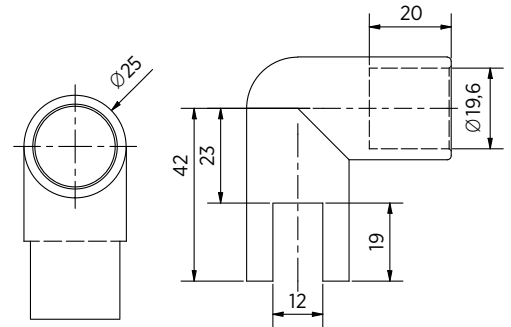


Modell 6906	
Oberfläche	Art. Nr.
Glanzverchromt	23.6906.019.65

Glasanschluss ROUND



- | Für Stabilisierungsstange
- | Für Rohr Ø 19 mm
- | Messing
- | Die T-Verbinder Round sind kompatibel mit Glasanschluss Round durch gleichen Rohr-Glasabstand
- | VE: 1 Stück

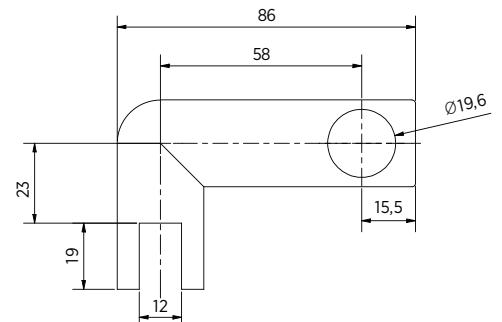


Modell 6907	
Oberfläche	Art. Nr.
Glanzverchromt	23.6907.019.65

Glasanschluss ROUND

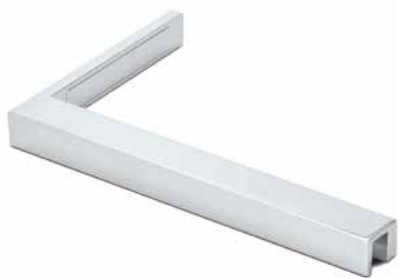


- | Für Stabilisierungsstange
- | Für Rohr Ø 19 mm
- | Glasdicke 6/8/10 mm
- | Messing
- | Die T-Verbinder Round sind kompatibel mit Glasanschluss Round durch gleichen Rohr-Glasabstand
- | VE: 1 Stück



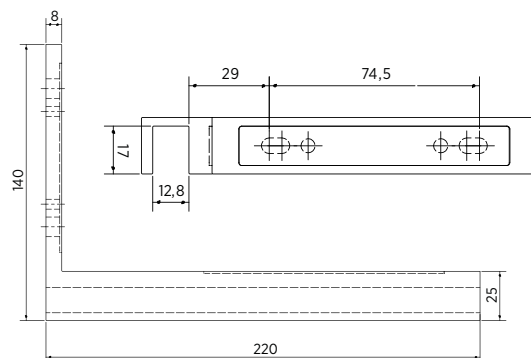
Modell 6908	
Oberfläche	Art. Nr.
Glanzverchromt	23.6908.019.65

Stabilisierungswinkel-L Glas-Wand



| Edelstahl
| Glasdicke 8/10 mm
| VE: 1 Stück

Modell 6007	
Oberfläche	Art. Nr.
Glanzverchromt	23.6007.090.65
Stealth Black	23.6007.090.66-SB

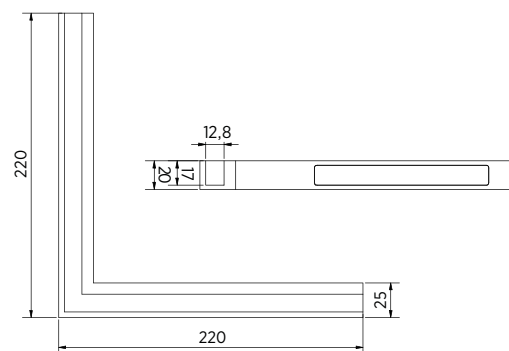


Stabilisierungswinkel Glas-Glas



| Edelstahl
| Glasdicke 8/10 mm
| VE: 1 Stück

Modell 6008	
Oberfläche	Art. Nr.
Glanzverchromt	23.6008.090.65
Stealth Black	23.6008.090.66-SB

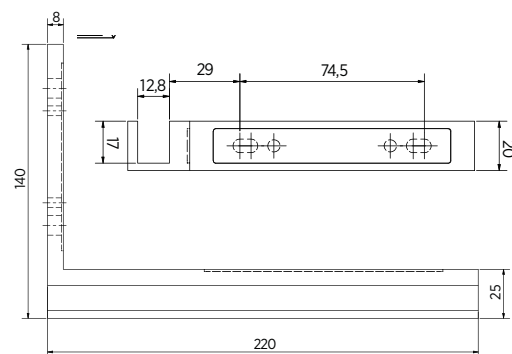


Stabilisierungswinkel-R Glas-Wand



| Edelstahl
| Glasdicke 8/10 mm
| VE: 1 Stück

Modell 6007	
Oberfläche	Art. Nr.
Glanzverchromt	23.6007.590.65
Stealth Black	23.6007.590.66-SB



STABILISIERUNGSTANGEN | **WINKEL**



GRIFFE

Die Griffe

KNALLER KNÖPFE, KNALLER AUSWAHL!

Ob zugeknöpft oder freizügig, hier ist unsere knaller Auswahl an Knöpfen für Deine Duschkabine! Du kannst zwischen diversen Materialien, Farben, Anwendungen und Formen wählen.

Wesentliche Merkmale

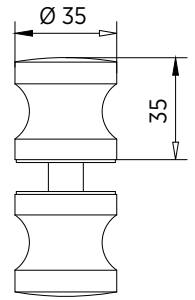
| Schöne Auswahl an Formen und Farben



DuschtürknoIF Beidseitig



| DuschtürknoIF beidseitig \varnothing 35 x 35 mm
 | Messing
 | VE: 1 Stück

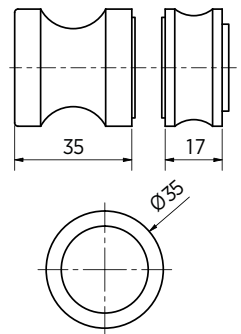


Modell 5010	
Oberfläche	Art. Nr.
Glanzverchromt	23.5010.035.65
Stealth Black	23.5010.035.66-SB

DuschtürknoIF Beidseitig mit einseitigem Puffer



| DuschtürknoIF beidseitig \varnothing 35 mm mit einseitigem Puffer
 | Messing
 | VE: 1 Stück

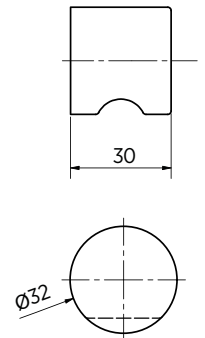


Modell 5020	
Oberfläche	Art. Nr.
Glanzverchromt	23.5020.035.65
Stealth Black	23.5020.035.66-SB

DuschtürknoIF Beidseitig



| DuschtürknoIF beidseitig \varnothing 32 x 30 mm
 | Messing
 | VE: 1 Stück

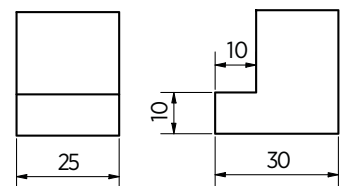


Modell 5030	
Oberfläche	Art. Nr.
Glanzverchromt	23.5030.032.65

DuschtürknoIF Beidseitig



| DuschtürknoIF beidseitig 25 x 30 mm
 | Messing
 | VE: 1 Stück

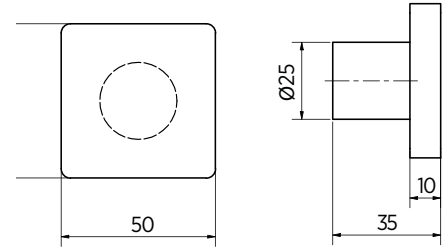


Modell 5040	
Oberfläche	Art. Nr.
Glanzverchromt	23.5040.025.65
Stealth Black	23.5040.025.66-SB

Duschtürknopf Beidseitig



| Duschtürknopf beidseitig 50 x 50 x 35 mm
| Messing
| VE: 1 Stück

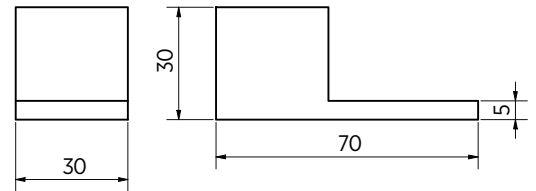


Modell 5050	
Oberfläche	Art. Nr.
Glanzverchromt	23.5050.025.65

Duschtürknopf Beidseitig



| Duschtürknopf beidseitig 30 x 70 x 35 mm
| Messing
| VE: 1 Stück

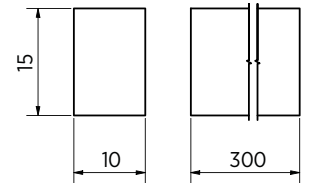


Modell 5060	
Oberfläche	Art. Nr.
Glanzverchromt	23.5060.030.65

Griffleiste



| Maße: 15 x 300 mm
| Höhe: 10 mm
| 3M-Klebeband
| Inkl. Klebeschablone
| VE: 1 Stück



Modell 1500	
Oberfläche	Art. Nr.
Aluminium EV1	32.1500.003.11
ähnl. Edelstahl, geschliffen	32.1500.003.12
Stealth Black	32.1500.003.15

DUSCHTÜR BAND | **GRIFFE**





DICHTUNGEN

Dicht bleiben.

HAST DU SCHON EINE RICHTUNG BEI DER DICHTUNG?

Bei der Sichtung Deiner Dichtung, kannst Du Dich auf unsere Forschungseinrichtung verlassen. Unsere Innovationsschmiede haben für Deine Projekte immer die passende Dichtung – und zwar für jede Himmelsrichtung.

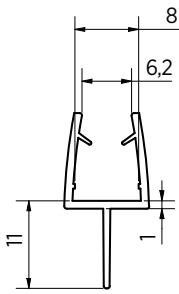
Wesentliche Merkmale

- | Verschiedene Dichtungen für unterschiedliche Herausforderungen
- | Ultra Klar oder Matt Schwarz

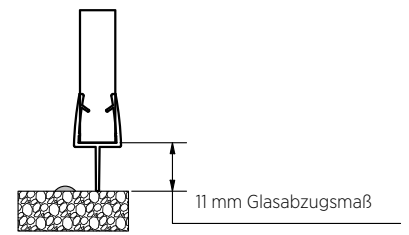


DUSCHTÜRBAND | DICHTUNGEN

Dichtlippe ON01



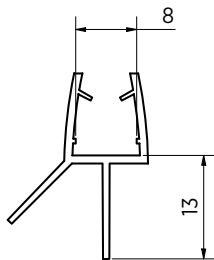
- | Duschtürdichtung mit kurzer Dichtlippe
- | Kunststoff
- | Länge: 2200 mm
- | VE: 5 Stück



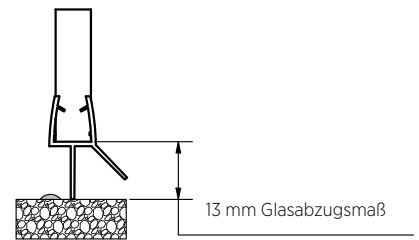
Modell 7001	8 mm	10 mm
Material	Art. Nr.	Art. Nr.
PVC	23.7001.008.40	23.7001.010.40

Abbildung zeigt Dichtung für 8 mm Glasstärke

Dichtlippe ON02



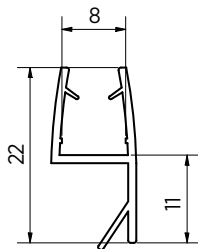
- | Duschtürdichtung mit unterer Dichtlippe und Wasserabweiser
- | Kunststoff
- | Länge: 2200 mm
- | VE: 5 Stück



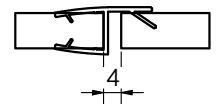
Modell 7002	8 mm	10 mm
Material	Art. Nr.	Art. Nr.
PVC	23.7002.008.40	23.7002.010.40

Abbildung zeigt Dichtung für 8 mm Glasstärke

Anschlagsdichtung ON03



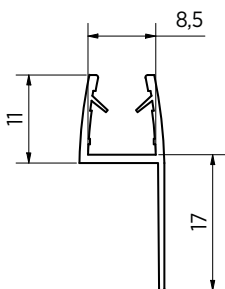
- | Duschtürdichtung mit 180° Frontanschlag
- | Kunststoff
- | Länge: 2200 mm
- | VE: 5 Stück



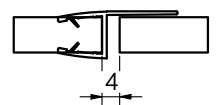
Modell 7003	8 mm	10 mm
Material	Art. Nr.	Art. Nr.
PVC	23.7003.008.40	23.7003.010.40
Stealth Black	23.7003.008.41	23.7003.010.41

Abbildung zeigt Dichtung für 8 mm Glasstärke

Dichtung ON04



- | Duschtürdichtung mit 180° Frontanschlag "Lang"
- | Kunststoff
- | Länge: 2200 mm
- | VE: 5 Stück

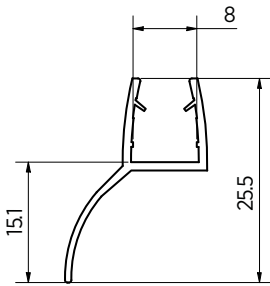


Modell 7004	8 mm	10 mm
Material	Art. Nr.	Art. Nr.
PVC	23.7004.008.40	23.7004.010.40

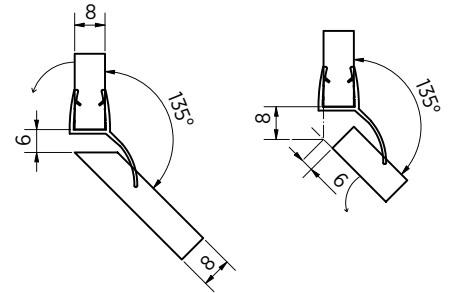
Abbildung zeigt Dichtung für 8 mm Glasstärke

DUSCHTÜR BAND | DICHTUNGEN

Wasserabweiser ON05



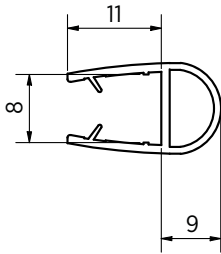
- | Duschtürdichtung mit Wasserabweiser
- | Kunststoff
- | Länge: 2200 mm
- | VE: 5 Stück



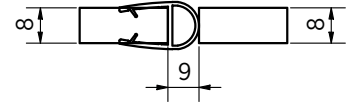
Modell 7005	8 mm	10 mm
Material	Art. Nr.	Art. Nr.
PVC	23.7005.008.40	23.7005.010.40

Abbildung zeigt Dichtung für 8 mm Glasstärke

Balgdichtung ON06



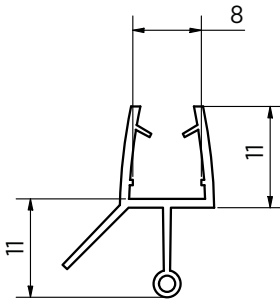
- | Duschtürdichtung mit Balg
- | Kunststoff
- | Länge: 2200 mm
- | VE: 5 Stück



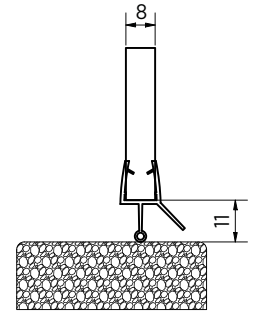
Modell 7006	8 mm	10 mm
Material	Art. Nr.	Art. Nr.
PVC	23.7006.008.40	23.7006.010.40
Stealth Black	23.7006.008.41	23.7006.010.41

Abbildung zeigt Dichtung für 8 mm Glasstärke

Wasserabweiser ON07



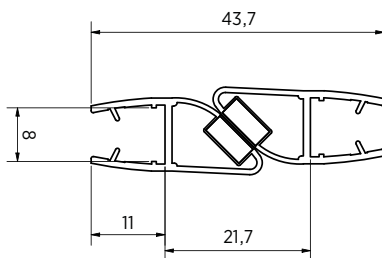
- | Duschtürdichtung mit Wasserabweiser und unterem Balg
- | Kunststoff
- | Länge: 2200 mm
- | VE: 5 Stück



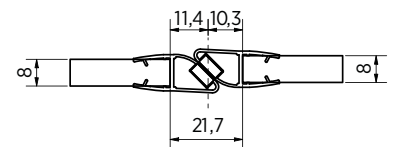
Modell 7007	8 mm	10 mm
Material	Art. Nr.	Art. Nr.
PVC	23.7007.008.40	23.7007.010.40
Stealth Black	23.7007.008.41	23.7007.010.41

Abbildung zeigt Dichtung für 8 mm Glasstärke

Magnetdichtung ON08



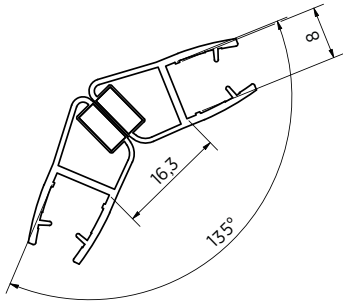
- | Duschtürdichtung mit 90° Magnetprofil
- | Kunststoff
- | Länge: 2200 mm
- | VE: 5 Stück



Modell 7101	8 mm	10 mm
Material	Art. Nr.	Art. Nr.
PVC	23.7101.008.40	23.7101.010.40

Abbildung zeigt Dichtung für 8 mm Glasstärke

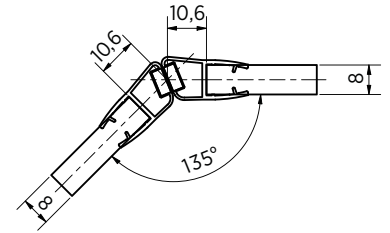
Magnetdichtung ON09



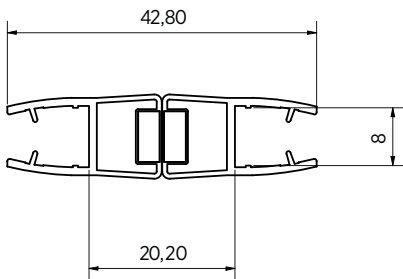
- | Duschtürdichtung mit 135° Magnetprofil
- | Kunststoff
- | Länge: 2200 mm
- | VE: 5 Stück

Modell 7102	8 mm	10 mm
Material	Art. Nr.	Art. Nr.
PVC	23.7102.008.40	23.7102.010.40

Abbildung zeigt Dichtung für 8 mm Glasstärke



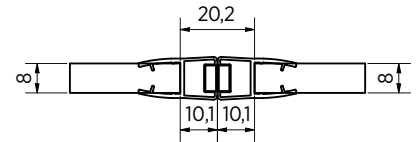
Magnetdichtung ON10



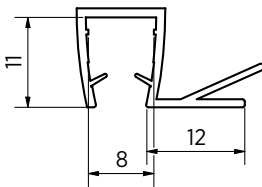
- | Duschtürdichtung mit 180° Magnetprofil
- | Kunststoff
- | Länge: 2200 mm
- | VE: 5 Stück

Modell 7103	8 mm	10 mm
Material	Art. Nr.	Art. Nr.
PVC	23.7103.008.40	23.7103.010.40

Abbildung zeigt Dichtung für 8 mm Glasstärke



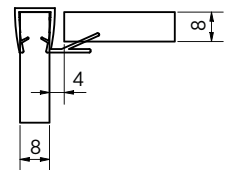
Eckanschlag ON11



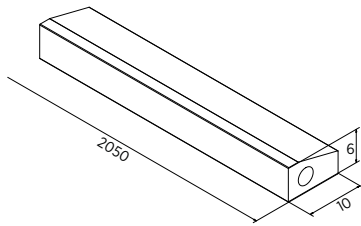
- | Duschtürdichtung mit 90° Eckanschlag
- | Kunststoff
- | Länge: 2200 mm
- | VE: 5 Stück

Modell 7104	8 mm	10 mm
Material	Art. Nr.	Art. Nr.
PVC	23.7104.008.40	23.7104.010.40
Stealth Black	23.7104.008.41	23.7104.010.41

Abbildung zeigt Dichtung für 8 mm Glasstärke



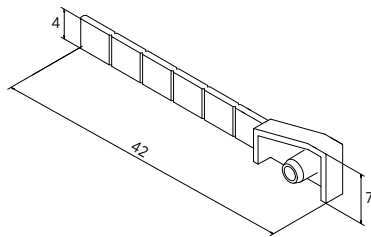
Schwallschutzprofil



- | Aluminium glanz anodisiert
- | Länge: 2050 mm
- | VE: 5 Stück

Modell 7501	
Material	Art. Nr.
Glanzverchromt	23.7501.002.17

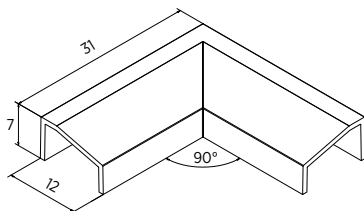
Schwallschutz Endkappe



- | Für Schwallschutzprofil
- | Kunststoff verchromt
- | Länge: 42 mm
- | VE: 10 Stück

Modell 7501	
Art / Material	Art. Nr.
Links / PVC verchromt	23.7501.400.50
Rechts / PVC verchromt	23.7501.450.50

Schwallschutz Eck 90°



- | Für Schwallschutzprofil
- | Kunststoff verchromt
- | VE: 10 Stück

Modell 7501	
Material	Art. Nr.
Endstück PVC	23.7501.390.50

HIER KOMMT DER STYLOMAT FÜRS BAD.

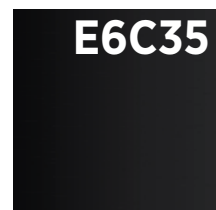
Ob Duschtrennungen, Spiegelprofile oder Raumteiler - **ONLEVEL by You** ist personalisierbar:

Du kannst Deine Oberflächen mit den unzähligen Möglichkeiten von **ONLEVEL** Deinen ganz individuellen Bad- und Sanitär-Style verpassen. Dank der neuen und verbesserten Geometrien, konnte unsere Innovationsschmiede alle Glasdicken und Toleranzen anpassen. Damit kann man die Profile sehr flexibel und umfangreich verbinden und es gibt sie in allen erdenklichen Farben (RAL) und mit Schutzfolie.

UNSERE FARBAUSWAHL



.17 glanz eloxiert



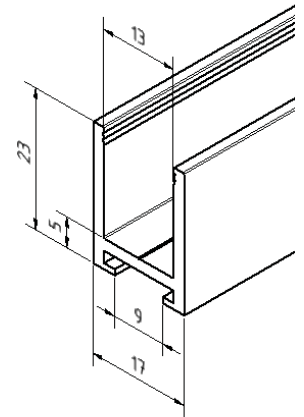
.15 schwarz eloxiert

U-PROFILE

U-Profil 23 x 17 x 23 mm



- | 23 x 17 x 23 mm
- | Dicke: 2 mm
- | Glasdicke max. 10,76 mm
- | Länge: 5000 mm (Oberfläche .17: 3500 mm)
- | Material: Aluminium
- | VE: 1 Stück
- | Unser Befestigungsvorschlag:
Duopower 6 mm x 50 mm mit Senkkopfschraube
- | Passende Endkappe: 20.9223.172.41
- | Passender Verbinder: 20.9318.172.41

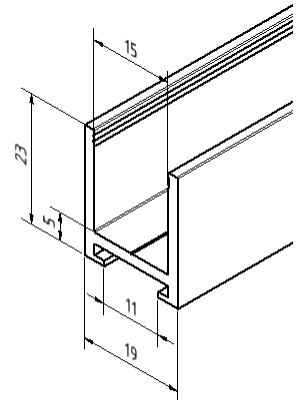


Modell 1523		
Oberfläche	Länge	Art. Nr.
schwarz eloxiert	5000 mm	20.1523.172.15
glanz eloxiert	3500 mm	20.1323.172.17

U-Profil 23 x 19 x 23 mm



- | 23 x 19 x 23 mm
- | Dicke: 2 mm
- | Glasdicke max. 12,76 mm
- | Länge: 5000 mm (Oberfläche .17: 3500 mm)
- | Material: Aluminium
- | VE: 1 Stück
- | Unser Befestigungsvorschlag:
Duopower 8 mm x 65 mm mit Senkkopfschraube
- | Passende Endkappe: 20.9223.192.41
- | Passender Verbinder: 20.9323.192.41



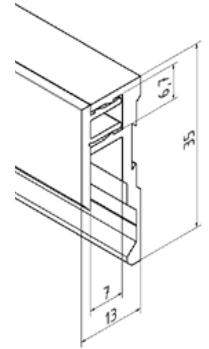
Modell 1523		
Oberfläche	Länge	Art. Nr.
schwarz eloxiert	5000 mm	20.1523.192.15
glanz eloxiert	3500 mm	20.1323.192.17

SPIEGELPROFILE

Spiegelprofil oben und unten 35 x 13 x 20 mm



- | 35 x 13 x 20 mm
- | Für Glasdicke 6 mm
- | Länge: 5000 mm (Oberfläche .17: 3500 mm)
- | Leicht zu montierendes Spiegelprofil zum einclippen, der Spiegel wird einfach von vorne eingestellt und dann mit dem Abdeckprofil fixiert, mit Bohrführung im Profil, Korrosionsbeständig und daher zum Einsatz in Badezimmer und Küche geeignet
- | VE: 1 Paar



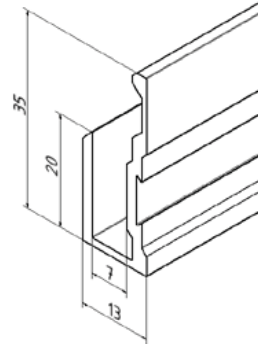
Modell 2106

Oberfläche	Länge	Art. Nr.
natur eloxiert	5000 mm	20.2106.005.11
edelstahleffekt	5000 mm	20.2106.005.12
glanz eloxiert	3500 mm	20.2106.003.17

Spiegelprofil unten 35 x 13 x 20 mm



- | 35 x 13 x 20 mm
- | Für Glasdicke 6 mm, Spiegelmaß = Einbauhöhe - 24mm Länge: 5000 mm (Oberfläche .17: 3500 mm)
- | Leicht zu montierendes Spiegelprofil mit Bohrführung im Profil, Korrosionsbeständig und daher zum Einsatz in Badezimmer und Küche geeignet
- | VE: 1 Stück



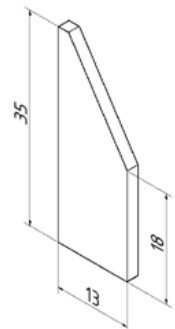
Modell 2006

Oberfläche	Länge	Art. Nr.
natur eloxiert	5000 mm	20.2006.005.11
edelstahleffekt	5000 mm	20.2006.005.12
glanz eloxiert	3500 mm	20.2006.003.17

Spiegel Profil Endkappenset



- | Kunststoff grau (5 x links 5 x rechts)
- | VE: 10 Stück



Modell 2106

Oberfläche	Art. Nr.
Kunststoff grau	20.9005.006.47









ONLEVEL

ONLEVEL GmbH | Budberger Straße 5 | 46446 Emmerich am Rhein | Deutschland
+49 (0)2822 97514-0 | info@onlevel.com | www.onlevel.com